

UDC

中华人民共和国国家标准



P

GB 50642 - 2011

无障碍设施施工验收及维护规范

Construction acceptance and maintenance
standards of the barrier-free facilities

内部收藏

2010 - 12 - 24 发布

2011 - 06 - 01 实施

中华人民共和国住房和城乡建设部
中华人民共和国国家质量监督检验检疫总局

联合发布

中华人民共和国住房和城乡建设部公告

第 886 号

关于发布国家标准 《无障碍设施施工验收及维护规范》的公告

现批准《无障碍设施施工验收及维护规范》为国家标准,编号为GB 50642—2011,自 2011 年 6 月 1 日起实施。其中,第 3.1.12、3.1.14、3.14.8、3.15.8 条为强制性条文,必须严格执行。

中华人民共和国住房和城乡建设部

二〇一〇年十二月二十四日

前 言

本规范是根据住房和城乡建设部《关于印发〈2008年工程建设标准规范制订、修订计划(第一批)〉的通知》(建标〔2008〕102号)的要求,由南京建工集团有限公司和江苏省金陵建工集团有限公司会同有关单位共同编制完成的。

本规范在编制过程中,编制组进行了广泛的调查研究,分赴我国华南、西南、东北、华东等地区进行考察和调研,并充分地征求全国无障碍建设专家的意见,对主要问题进行了反复论证,最后经审查定稿。

本规范共分4章和7个附录,主要技术内容包括:总则、术语、无障碍设施的施工验收、无障碍设施的维护。

本规范中以黑体字标志的条文为强制性条文,必须严格执行。

本规范由住房和城乡建设部负责管理和对强制性条文的解释,江苏省住房和城乡建设厅负责日常管理,由南京建工集团有限公司和江苏省金陵建工集团有限公司负责具体技术内容的解释。在执行过程中,请各单位结合无障碍城市的建设,认真总结经验,如发现需要修改和补充之处,请将意见和建议寄至南京建工集团有限公司无障碍施工管理组(地址:南京市阅城大道26号,邮政编码:210012),以供今后修订时参考。

本规范主编单位、参编单位、主要起草人和主要审查人:

主 编 单 位: 南京建工集团有限公司

江苏省金陵建工集团有限公司

参 编 单 位: 江苏中兴建设有限公司

南京市住房和城乡建设委员会

南京市城市管理局

南京市残疾人联合会
上海市政工程设计研究总院
南京市市政设计研究院有限责任公司
上海崇海建设发展有限公司
南京嘉盛建设集团有限公司
南京万科物业管理有限公司
南京市雨花台区建筑安装工程质量监督站
南京市第四建筑工程有限公司

主要起草人：汪志群 周序洋 钱艺柏 鲁开明 吕 斌
张 怡 吴 迪 张卫东 张步宏 张殿齐
杜 军 吴 立 徐 健 王 斌 夏永锋
丁新伟 葛新明 管 平 吴纪宁
主要审查人：周文麟 祝长康 吴松勤 孟小平 孙 蕾
陈育军 王奎宝 陈国本 胡云林 梁晓农
赵建设 曾 虹 郑祥斌 郭 健 邓晓梅

目 次

1	总 则	(1)
2	术 语	(2)
3	无障碍设施的施工验收	(4)
3.1	一般规定	(4)
3.2	缘石坡道	(7)
3.3	盲 道	(9)
3.4	轮椅坡道	(15)
3.5	无障碍通道	(17)
3.6	无障碍停车位	(19)
3.7	无障碍出入口	(20)
3.8	低位服务设施	(21)
3.9	扶 手	(22)
3.10	门	(24)
3.11	无障碍电梯和升降平台	(25)
3.12	楼梯和台阶	(27)
3.13	轮椅席位	(29)
3.14	无障碍厕所和无障碍厕位	(30)
3.15	无障碍浴室	(32)
3.16	无障碍住房和无障碍客房	(34)
3.17	过街音响信号装置	(37)
3.18	无障碍标志和盲文标志	(38)
4	无障碍设施的维护	(40)
4.1	一般规定	(40)
4.2	无障碍设施的缺损类别和缺损情况	(41)

4.3 无障碍设施的检查	(42)
4.4 无障碍设施的维护	(42)
附录 A 无障碍设施分项工程与相关分部(子分部) 工程对应表	(47)
附录 B 无障碍设施隐蔽工程验收记录	(49)
附录 C 无障碍设施地面抗滑性能检查记录表及 检测方法	(50)
附录 D 无障碍设施分项工程检验批质量验收记录表	(58)
附录 E 无障碍设施维护人维护范围	(79)
附录 F 无障碍设施检查记录表	(80)
附录 G 无障碍设施维护记录表	(83)
本规范用词说明	(84)
引用标准名录	(85)
附:条文说明	(87)

Contents

1	General provisions	(1)
2	Terms	(2)
3	Construction acceptance of barrier-free facilities	(4)
3.1	General requirements	(4)
3.2	Curb ramp	(7)
3.3	Sidewalk for the blind	(9)
3.4	Ramp for the wheelchair	(15)
3.5	Barrier-free path	(17)
3.6	Barrier-free parking space	(19)
3.7	Barrier-free entrance	(20)
3.8	Low-level service facilities	(21)
3.9	Handrail	(22)
3.10	Door	(24)
3.11	Barrier-free lift and lift platform	(25)
3.12	Stairs and steps	(27)
3.13	Seat for wheelchair	(29)
3.14	Barrier-free lavatory and barrier-free toilet cubical	(30)
3.15	Barrier-free bath room	(32)
3.16	Barrier-free residence and barrier-free guestroom	(34)
3.17	Accessible pedestrian alarm signal device	(37)
3.18	Barrier-free sign and braille sign	(38)
4	Maintenance of the barrier-free facilities	(40)
4.1	General requirements	(40)
4.2	Damage types and damage situations of the barrier-free	

facilities	(41)
4.3 Check of the barrier-free facilities	(42)
4.4 Maintenance of barrier-free facilities	(42)
Appendix A Acorresponding table of the sector works correlated with division works (sub-division works)	(47)
Appendix B Acceptance form of the concealed works of the barrier-free facilities	(49)
Appendix C Acceptance form and measure method for ground slip-resistance	(50)
Appendix D Acceptance form of the inspection lot of the barrier-free facilities	(58)
Appendix E Duty of the barrier-free facilities maintainers	(79)
Appendix F inspection forms of the barrier-free facilities	(80)
Appendix G Maintenance form of the barrier-free facilities	(83)
Explanation of wording in this code	(84)
List of quoted standards	(85)
Addition: Explanation of provisions	(87)

1 总 则

1.0.1 为贯彻落实《残疾人保障法》，方便残疾人、老年人等社会特殊群体以及全体社会成员出行和参与社会活动，加强无障碍物质环境的建设，规范无障碍设施施工和维护活动，统一施工阶段的验收要求和使用阶段的维护要求，制定本规范。

1.0.2 本规范适用于新建、改建和扩建的城市道路、建筑物、居住区、公园等场所的无障碍设施的施工验收和维护。

1.0.3 无障碍设施的施工和维护应确保安全和适用。

1.0.4 无障碍设施的施工和交付应与建设工程的施工和交付相结合，同步进行。无障碍设施施工应进行专项的施工策划和验收；无障碍设施应做到定期检查维护，消除隐患，确保其安全和正常使用。

1.0.5 无障碍设施施工验收及维护除应符合本规范的规定外，尚应符合国家现行有关标准的规定。

2 术 语

2.0.1 无障碍设施 barrier-free facilities

为残疾人、老年人等社会特殊群体自主、平等、方便地出行和参与社会活动而设置的进出道路、建筑物、交通工具、公共服务机构的设施以及通信服务等设施。

2.0.2 家庭无障碍 barrier-free transform in residence

为适应残疾人、老年人等社会特殊群体需要,对其住宅设置无障碍设施的活动。

2.0.3 抗滑系数 coefficient of slip-resistance

物体克服最大静摩擦力,开始产生滑动时的切向力与垂直力的比值。

2.0.4 抗滑摆值 british pendulum number

采用摆式摩擦系数测定仪测定的道路表面的抗滑能力的表征值。

2.0.5 盲文标志 braille sign

采用盲文标识,使视力残疾者通过手的触摸,了解所处位置、指示方向的标志。包括盲文地图、盲文铭牌和盲文站牌。

2.0.6 盲文铭牌 braille board

在无障碍设施或附近的固定部位上设置的采用盲文标识告知信息的铭牌。

2.0.7 求助呼叫按钮 emergency button

设置在无障碍厕所、浴室、客房、公寓和居住建筑内,在紧急情况下用于求助呼叫的装置。

2.0.8 护壁(门)板 baseboard

在墙体和门扇下部,为防止轮椅脚踏碰撞设置的挡板。

2.0.9 观察窗 viewing-window

为方便残疾人、老年人等社会特殊群体通行,在视线障碍处(如不透明门、转弯墙)设置的供观察人员动态的窗口。

2.0.10 无障碍设施施工 barrier-free facilities construction

为实现无障碍设施的设计要求,有组织地对无障碍设施进行策划、实施、检验、验收和交付的活动。

2.0.11 无障碍设施维护人 barrier-free facilities maintainer

无障碍设施维护的责任人和承担者,一般指设施的产权所有人或其委托的管理人。

2.0.12 无障碍设施维护 barrier-free facilities maintenance

为保证无障碍设施在正常条件下正常使用,对无障碍设施进行检查、维修和日常养护的活动。无障碍设施的维护分为系统性维护、功能性维护和一般性维护。

2.0.13 无障碍设施的系统性维护 systematic maintenance of barrier-free facilities

对新建、改建和扩建造成的无障碍设施出现的系统性缺损所进行维护的活动。

2.0.14 无障碍设施的功能性维护 functional maintenance of barrier-free facilities

对无障碍设施的局部出现裂缝、变形和破损,松动、脱落和缺失,故障、磨损、褪色和防滑性能下降等功能性缺损所进行维护的活动。

2.0.15 无障碍设施的一般性维护 general maintenance of barrier-free facilities

对无障碍设施被临时占用或被污染等一般性缺损所进行维护的活动。

3 无障碍设施的施工验收

3.1 一般规定

3.1.1 设计单位就审查合格的施工图设计文件向施工单位进行技术交底时,应对该工程项目包含的无障碍设施作出专项的说明。

3.1.2 无障碍设施的施工应由具有相关工程施工资质的单位承担。

3.1.3 实行监理的建设工程项目,项目监理部应对该工程项目包含的无障碍设施编制监理实施细则。

3.1.4 施工单位应按审查合格的施工图设计文件和施工技术标准进行无障碍设施的施工。

3.1.5 单位工程的施工组织设计中应包括无障碍设施施工的内容。

3.1.6 无障碍设施施工现场应在质量管理体系中包含相关内容,制定相关的施工质量控制和检验制度。

3.1.7 无障碍设施施工应建立安全技术交底制度,并对作业人员进行相关的安全技术教育与培训。作业前,施工技术人员应向作业人员进行详尽的安全技术交底。

3.1.8 无障碍设施疏散通道及疏散指示标识、避难空间、具有声光报警功能的报警装置应符合国家现行消防工程施工及验收标准的有关规定。

3.1.9 无障碍设施使用的原材料、半成品及成品的质量标准,应符合设计文件要求及国家现行建筑材料检测标准的有关规定。室内无障碍设施使用的材料应符合国家现行环保标准的要求;并应具备产品合格证书、中文说明书和相关性能的检测报告。进场前应对其品种、规格、型号和外观进行验收。需要复检的,应按设计

要求和国家现行有关标准的规定进行取样和检测。必要时应划分单独的检验批进行检验。

3.1.10 缘石坡道、盲道、轮椅坡道、无障碍出入口、无障碍通道、楼梯和台阶、无障碍停车位、轮椅席位等地面面层抗滑性能应符合标准、规范和设计要求。

3.1.11 无障碍设施施工及质量验收应符合下列规定：

1 无障碍设施的施工及质量验收应符合国家现行标准《城镇道路工程施工与质量验收规范》CJJ 1 和《建筑工程施工质量验收统一标准》GB 50300 的有关规定。

2 无障碍设施的施工及质量验收应按设计要求进行；当设计无要求时，应按国家现行工程质量验收标准的有关规定验收；当没有明确的国家现行验收标准要求时，应由设计单位、监理单位和施工单位按照确保无障碍设施的安全和使用功能的原则共同制定验收标准，并按验收标准进行验收。

3 无障碍设施的施工及质量验收应与单位工程的相关分部工程相对应，划分为分项工程和检验批。无障碍设施按本规范附录 A 进行分项工程划分并与相关分部工程对应。

4 无障碍设施的施工及质量验收应由监理工程师（建设单位项目技术负责人）组织无障碍设施施工单位项目质量负责人等进行。

5 无障碍设施涉及的隐蔽工程在隐蔽前应由施工单位通知监理单位进行验收，并按本规范附录 B 的格式记录，形成验收文件。

6 检验批的质量验收应按本规范附录 D 的格式记录。检验批质量验收合格应符合下列规定：

1) 主控项目的质量应经抽样检验合格。

2) 一般项目的质量应经抽样检验合格；当采用计数检验时，一般项目的合格点率应达到 80% 及以上，且不合格点的最大偏差不得大于本规范规定允许偏差的 1.5 倍。

3)具有完整的施工原始资料和质量检查记录。

7 分项工程的质量验收应按本规范附录 D 的格式记录,分项工程质量验收合格应符合下列规定:

- 1)分项工程所含检验批均应符合质量合格的规定。
- 2)分项工程所含检验批的质量验收记录应完整。

8 当无障碍设施施工质量不符合要求时,应按下列规定进行处理:

- 1)经返工或更换器具、设备的检验批,应重新进行验收。
- 2)经返修的分项工程,虽然改变外形尺寸但仍能满足安全使用要求,应按技术处理方案和协商文件进行验收。
- 3)因主体结构、分部工程原因造成的拆除重做或采取其他技术方案处理的,应重新进行验收或按技术方案验收。

9 无障碍通道的地面面层和盲道面层应坚实、平整、抗滑、无倒坡、不积水。其抗滑性能应由施工单位通知监理单位进行验收。面层的抗滑性能采用抗滑系数和抗滑摆值进行控制;抗滑系数和抗滑摆值的检测方法应符合本规范第 C.0.2 条和第 C.0.3 条的规定。验收记录应按本规范表 C.0.1 的格式记录,形成验收文件。

10 无障碍设施地面基层的强度、厚度及构造做法应符合设计要求。其基层的质量验收,与相应地面基层的施工工序同时验收。基层验收合格后,方可进行面层的施工。

11 地面面层施工后应及时进行养护,达到设计要求后,方可正常使用。

3.1.12 安全抓杆预埋件应进行验收。

3.1.13 安全抓杆预埋件验收时,应由施工单位通知监理单位按本规范附录 B 的格式记录,形成验收文件。

3.1.14 通过返修或加固处理仍不能满足安全和使用要求的无障碍设施分项工程,不得验收。

3.1.15 未经验收或验收不合格的无障碍设施,不得使用。

3.2 缘石坡道

3.2.1 本节适用于整体面层和板块面层缘石坡道的施工验收。

I 整体面层验收的主控项目

3.2.2 缘石坡道面层材料抗压强度应符合设计要求。

检验方法:查抗压强度试验报告。

3.2.3 缘石坡道坡度应符合设计要求。

检查数量:每40条查5点。

检验方法:用坡度尺量测检查。

3.2.4 缘石坡道宽度应符合设计要求。

检查数量:每40条查5点。

检验方法:用钢尺量测检查。

3.2.5 缘石坡道下口与缓冲地带地面的高差应符合设计要求。

检查数量:每40条查5点。

检验方法:用钢尺量测检查。

II 整体面层验收的一般项目

3.2.6 混凝土面层表面应平整、无裂缝。

检查数量:每40条查5条。

检验方法:观察检查。

3.2.7 沥青混合料面层压实度应符合设计要求。

检查数量:每50条查2点。

检验方法:查试验记录(马歇尔击实试件密度,试验室标准密度)。

3.2.8 沥青混合料面层表面应平整、无裂缝、烂边、掉渣、推挤现象,接茬应平顺,烫边无枯焦现象。

检查数量:每40条查5条。

检验方法:观察检查。

3.2.9 整体面层的允许偏差应符合表3.2.9的规定。

表 3.2.9 整体面层允许偏差

项 目		允许偏差 (mm)	检验频率		检 验 方 法
			范围	点数	
平整度	水泥混凝土	3	每条	2	2m 靠尺和塞尺量取最大值
	沥青混凝土	3			
	其他沥青混合料	4			
厚度		±5	每 50 条	2	钢尺量测
井框与 路面高差	水泥混凝土	3	每座	1	十字法, 钢板尺和塞尺量取 最大值
	沥青混凝土	5			

Ⅲ 板块面层验收的主控项目

3.2.10 板块面层所用的预制砌块、陶瓷类地砖、石板材和块石的品种、质量应符合设计要求。

检验方法: 观察检查和检查材质合格证明文件及检验报告。

3.2.11 结合层、块料填缝材料的强度、厚度应符合设计要求。

检验方法: 查验收记录、材质合格证明文件及抗压强度试验报告。

3.2.12 缘石坡道坡度应符合设计要求。

检查数量: 每 40 条查 5 点。

检验方法: 用坡度尺量测检查。

3.2.13 缘石坡道宽度应符合设计要求。

检查数量: 每 40 条查 5 点。

检验方法: 用钢尺量测检查。

3.2.14 缘石坡道下口与缓冲地带地面的高差应符合设计要求。

检查数量: 每 40 条查 5 点。

检验方法: 用钢尺量测检查。

3.2.15 缘石坡道面层与基层应结合牢固、无空鼓。

检验方法:用小锤轻击检查。

注:凡单块砖边角有局部空鼓,且每检验批不超过总数5%可不计。

IV 板块面层验收的一般项目

3.2.16 地砖、石板材外观不应有裂缝、掉角、缺楞和翘曲等缺陷,表面应洁净、图案清晰、色泽一致,周边顺直。

检验方法:观察检查。

3.2.17 块石面层应组砌合理,无十字缝;当设计未要求时,块石面层石料缝隙应相互错开、通缝不超过两块石料。

检验方法:观察检查。

3.2.18 板块面层的允许偏差应符合设计规范的要求和表3.2.18的规定。

表 3.2.18 板块面层允许偏差

项 目	允许偏差(mm)				检验频率		检 验 方 法
	预制砌块	陶瓷类地砖	石板材	块石	范围	点数	
平整度	5	2	1	3	每条	2	2m靠尺和塞尺量取最大值
相邻块高差	3	0.5	0.5	2	每条	2	钢板尺和塞尺量取最大值
井框与路面高差	3	3			每座	1	十字法,钢板尺和塞尺量取最大值

3.3 盲 道

3.3.1 本节适用于预制盲道砖(板)盲道和其他型材盲道的施工验收。

3.3.2 盲道在施工前应对设计图纸进行会审,根据现场情况,与其他设计工种协调,不宜出现为避让树木、电线杆、拉线等障碍物而使行进盲道多处转折的现象。

3.3.3 当利用检查井盖上设置的触感条作为行进盲道的一部分时,应衔接顺直、平整。

3.3.4 盲道铺砌和镶贴时,行进盲道砌块与提示盲道砌块不得替

代使用或混用。

I 预制盲道砖(板)盲道验收的主控项目

3.3.5 预制盲道砖(板)的规格、颜色、强度应符合设计要求。行进盲道触感条和提示盲道触感圆点凸面高度、形状和中心距允许偏差应符合表 3.3.5-1、表 3.3.5-2 的规定。

表 3.3.5-1 行进盲道触感条凸面高度、形状和中心距允许偏差

部 位	规 定 值(mm)	允 许 偏 差(mm)
面宽	25	±1
底宽	35	±1
凸面高度	4	+1
中心距	62~75	±1

表 3.3.5-2 提示盲道触感圆点凸面高度、形状和中心距允许偏差

部 位	规 定 值(mm)	允 许 偏 差(mm)
表面直径	25	±1
底面直径	35	±1
凸面高度	4	+1
圆点中心距	50	±1

检查数量:同一规格、同一颜色、同一强度的预制盲道砖(板)材料,应以 100m² 为一验收批;不足 100m² 按一验收批计,每验收批取 5 块试件进行检查。

检验方法:查材质合格证明文件、出厂检验报告、用钢尺量测检查。

3.3.6 结合层、盲道砖(板)填缝材料的强度、厚度应符合设计要求。

检验方法:查验收记录、材质合格证明文件及抗压强度试验

报告。

3.3.7 盲道的宽度，提示盲道和行进盲道设置的部位、走向应符合设计要求。

检查数量：全数检查。

检验方法：观察和用钢尺量测检查。

3.3.8 盲道与障碍物的距离应符合设计要求。

检查数量：全数检查。

检验方法：用钢尺量测检查。

II 预制盲道砖(板)盲道验收的一般项目

3.3.9 人行道范围内各类管线、树池及检查井等构筑物，应在人行道面层施工前全部完成。外露的井盖高程应调整至设计高程。

检查数量：全数检查。

检验方法：用水准仪、靠尺量测检查。

3.3.10 盲道砖(板)的铺砌和镶贴应牢固、表面平整，缝线顺直、缝宽均匀、灌缝饱满、无翘边、翘角，不积水。其触感条和触感圆点的凸面应高出相邻地面。

检查数量：全数检查。

检验方法：观察检查。

3.3.11 预制盲道砖(板)外观允许偏差应符合表 3.3.11 的规定。

表 3.3.11 预制盲道砖(板)外观允许偏差

项 目	允许偏差(mm)	检查频率		检验方法
		范围(m)	块数	
边长	2	500	20	钢尺量测
对角线长度	3			钢尺量测
裂缝、表面起皮	不允许出现			观察

3.3.12 预制盲道砖(板)面层允许偏差应符合表 3.3.12 的规定。

表 3.3.12 预制盲道砖(板)面层允许偏差

项目名称	允许偏差(mm)			检查频率		检验方法
	预制盲道块	石材类盲道板	陶瓷类盲道板	范围(m)	点数	
平整度	3	1	2	20	1	2m靠尺和塞尺量取最大值
相邻块高差	3	0.5	0.5	20	1	钢板尺和塞尺量测
接缝宽度	+3,-2	1	2	50	1	钢尺量测
纵缝顺直	5	—	—	50	1	拉20m线钢尺量测
	—	2	3	50	1	拉5m线钢尺量测
横缝顺直	2	1	1	50	1	按盲道宽度拉线钢尺量测

III 橡塑类盲道验收的主控项目

3.3.13 橡塑类盲道应由基层、粘结层和盲道板三部分组成。基层材料宜由混凝土(水泥砂浆)、天然石材、钢质或木质等材料组成。

3.3.14 采用橡胶地板材料制成的盲道板的性能指标应符合现行行业标准《橡塑铺地材料 第1部分 橡胶地板》HG/T 3747.1的有关规定。

检验方法:查材质合格证明文件、出厂检验报告。

3.3.15 采用橡胶地砖材料制成的盲道板的性能指标应符合现行行业标准《橡塑铺地材料 第2部分 橡胶地砖》HG/T 3747.2的有关规定。

检验方法:查材质合格证明文件、出厂检验报告。

3.3.16 聚氯乙烯盲道型材的性能指标应符合现行行业标准《橡塑铺地材料 第3部分 阻燃聚氯乙烯地板》HG/T 3747.3的有关规定。

检验方法:查材质合格证明文件、出厂检验报告。

3.3.17 橡塑类盲道板的厚度应符合设计要求。其最小厚度不应小于30mm,最大厚度不应大于50mm。厚度的允许偏差应为 ± 0.2 mm。触感条和触感圆点凸面高度、形状应符合本规范

表 3.3.5-1、表 3.3.5-2 的规定。

检验方法:查出厂检验报告、用游标卡尺量测。

3.3.18 粘合剂的品种、强度、厚度应符合设计和相关规范要求。面层与基层应粘结牢固、不空鼓。

检验方法:查材质合格证明文件、出厂检验报告,小锤轻击检查。

3.3.19 橡塑类盲道的宽度,提示盲道和行进盲道设置的部位、走向应符合设计要求。

检查数量:全数检查。

检验方法:观察检查和用钢尺量测检查。

3.3.20 橡塑类盲道与障碍物的距离应符合设计要求。

检查数量:全数检查。

检验方法:钢尺量测检查。

IV 橡塑类盲道验收的一般项目

3.3.21 橡塑类盲道板的尺寸应符合设计要求。其允许偏差应符合表 3.3.21 的规定。

表 3.3.21 橡塑类盲道板尺寸允许偏差

规格	长度	宽度	厚度(mm)	耐磨层厚度(mm)
块材	$\pm 0.15\%$	$\pm 0.15\%$	± 0.20	± 0.15
卷材	不低于名义值	不低于名义值	± 0.20	± 0.15

3.3.22 橡塑类盲道板外观不应有污染、翘边、缺角及断裂等缺陷。

检验方法:观察检查。

3.3.23 橡胶地板材料和橡胶地砖材料制成的盲道板的外观质量应符合表 3.3.23 的规定。

检验方法:观察检查。

表 3.3.23 橡胶地板材料和橡胶地砖材料制成的盲道板外观质量

缺陷名称	外观质量要求
表面污染、杂质、缺口、裂纹	不允许
表面缺胶	块材:面积小于 5mm^2 ,深度小于 0.2mm 的缺胶不得超过3处; 卷材:每平方米面积小于 5mm^2 ,深度小于 0.2mm 的缺胶不得超过3处
表面气泡	块材:面积小于 5mm^2 的气泡不得超过2处; 卷材:面积小于 5mm^2 的气泡,每平方米不得超过2处
色差	单块、单卷不允许有;批次间不允许有明显色差

3.3.24 聚氯乙烯盲道型材的外观质量应符合表 3.3.24 的规定。

检验方法:观察检查。

表 3.3.24 聚氯乙烯盲道型材外观质量

缺陷名称	外观质量要求
气泡、海绵状	表面不允许
褶皱、水纹、疤痕及凹凸不平	不允许
表面污染、杂质	聚氯乙烯块材:不允许; 聚氯乙烯卷材:面积小于 5mm^2 ,深度小于 0.15mm 的缺陷,每平方米不得超过3处
色差、表面撒花密度不均	单块不允许有;批次间不允许有明显色差

V 不锈钢盲道验收的主控项目

3.3.25 不锈钢盲道应由基层、粘结层和盲道型材三部分组成。基层宜分为混凝土(水泥砂浆)、天然石材、钢质和木质的建筑完成面。

3.3.26 不锈钢盲道型材的物理力学性能应符合不锈钢 06Cr19Ni10 的性能要求。

3.3.27 不锈钢盲道型材的厚度应符合设计要求。厚度的允许偏差应为 $\pm 0.2\text{mm}$ 。触感条和触感圆点凸面高度、形状应符合本规范表 3.3.5-1、表 3.3.5-2 的规定。

检验方法:查出厂检验报告、用游标卡尺量测。

3.3.28 粘合剂的品种、强度、厚度应符合设计要求。面层与基层应粘结牢固、不空鼓。

检验方法:查材质合格证明文件、出厂检验报告,用小锤轻击检查。

3.3.29 不锈钢盲道设置的宽度,提示盲道和行进盲道设置的部位、走向应符合设计要求。

检查数量:全数检查。

检验方法:观察检查和用钢尺量测检查。

3.3.30 不锈钢盲道与障碍物的距离应符合设计要求。

检查数量:全数检查。

检验方法:用钢尺量测检查。

VI 不锈钢盲道验收的一般项目

3.3.31 不锈钢盲道型材的尺寸应符合设计要求。

3.3.32 不锈钢盲道面层外观不应有污染、翘边、缺角及断裂等缺陷。

检验方法:观察检查。

3.3.33 不锈钢盲道型材的外观质量应符合表 3.3.33 的规定。

检验方法:观察检查。

表 3.3.33 不锈钢盲道型材外观质量

缺陷名称	外观质量要求
表面污染、杂质、缺口、裂纹	不允许
表面凹坑	面积小于 5mm ² 的凹坑每平方米不得超过 2 处

3.4 轮椅坡道

3.4.1 本节适用于整体面层和板块面层轮椅坡道的施工验收。

3.4.2 设置轮椅坡道处应避开雨水井和排水沟。当需要设置雨水井和排水沟时,雨水井和排水沟的雨水算网眼尺寸应符合设计和相关规范要求,且不应大于 15mm。

3.4.3 轮椅坡道铺面的变形缝应按设计和相关规范要求设置,并

应符合下列规定：

1 轮椅坡道的变形缝，应与结构缝相应的位置一致，且应贯通轮椅坡道面的构造层。

2 变形缝的构造做法应符合设计和相关规范要求。缝内应清理干净，以柔性密封材料填嵌后用板封盖。变形缝封盖板应与面层齐平。

3.4.4 轮椅坡道顶端轮椅通行平台与地面的高差不应大于10mm，并应以斜面过渡。

3.4.5 轮椅坡道临空侧面的安全挡台高度、不同位置的坡道坡度和宽度及不同坡度的高度和水平长度应符合设计要求。

3.4.6 轮椅坡道扶手的施工应符合本规范第3.9节的有关规定。

I 主控项目

3.4.7 面层材料应符合设计要求。

检验方法：查材质合格证明文件、出厂检验报告。

3.4.8 板块面层与基层应结合牢固、无空鼓。

检验方法：用小锤轻击检查。

3.4.9 坡度应符合设计要求。

检查数量：全数检查。

检验方法：用坡度尺量测检查。

3.4.10 宽度应符合设计要求。

检查数量：全数检查。

检验方法：用钢尺量测检查。

3.4.11 轮椅坡道下口与缓冲地带地面或休息平台的高差应符合设计要求。

检查数量：全数检查。

检验方法：用钢尺量测检查。

3.4.12 安全挡台高度应符合设计要求。

检查数量：全数检查。

检验方法：用钢尺量测检查。

3.4.13 轮椅坡道起点、终点缓冲地带和中间休息平台的长度应符合设计要求。

检查数量:全数检查。

检验方法:用钢尺量测检查。

3.4.14 雨水井和排水沟的雨水箅网眼尺寸应符合设计要求。

检查数量:全数检查。

检验方法:用钢尺量测检查。

II 一般项目

3.4.15 轮椅坡道外观不应有裂纹、麻面等缺陷。

检验方法:观察检查。

3.4.16 轮椅坡道地面面层允许偏差应符合本规范表 3.5.15 的规定。轮椅坡道整体面层允许偏差应符合本规范表 3.2.9 的规定。轮椅坡道板块面层允许偏差应符合本规范表 3.2.18 的规定。

3.5 无障碍通道

3.5.1 本节适用于整体面层和板块面层无障碍通道的施工及质量验收。

3.5.2 无障碍通道内盲道的施工应符合本规范第 3.3 节的有关规定。

3.5.3 无障碍通道内扶手的施工应符合本规范第 3.9 节的有关规定。

I 主控项目

3.5.4 无障碍通道地面面层材料应符合设计要求。

检验方法:查材质合格证明文件、出厂检验报告。

3.5.5 无障碍通道地面面层与基层应结合牢固、无空鼓。

检验方法:用小锤轻击检查。

3.5.6 无障碍通道的宽度应符合设计要求,无障碍物。

检验方法:观察和用钢尺量测检查。

3.5.7 从墙面伸入无障碍通道凸出物的尺寸和高度应符合设计

要求。园林道路的树木凸入无障碍通道内的高度应符合现行行业标准《公园设计规范》CJJ 48—92 第 6.2.7 条的规定。

检查数量:全数检查。

检验方法:观察和用钢尺量测检查。

3.5.8 无障碍通道内雨水井和排水沟的雨水算网眼尺寸应符合设计要求,且不应大于 15mm。

检查数量:全数检查。

检验方法:用钢尺量测检查。

3.5.9 门扇向无障碍通道内开启时设置的凹室尺寸应符合设计要求。

检查数量:全数检查。

检验方法:用钢尺量测检查。

3.5.10 无障碍通道一侧或尽端与其他地坪有高差时,设置的栏杆或栏板等安全设施应符合设计要求。

检查数量:全数检查。

检验方法:观察和用钢尺量测检查。

3.5.11 无障碍通道内的光照度应符合设计要求。

检查数量:全数检查。

检验方法:查检测报告。

II 一般项目

3.5.12 无障碍通道内的雨水算应安装平整。

检验方法:用钢板尺和塞尺量测检查。

3.5.13 无障碍通道的护壁板的高度应符合设计要求。

检查数量:每条通道和走道查 2 点。

检验方法:用钢尺量测检查。

3.5.14 无障碍通道转角处墙体的倒角或圆弧尺寸应符合设计的要求。

检查数量:每条通道和走道查 2 点。

检验方法:用钢尺量测检查。

3.5.15 无障碍通道地面面层允许偏差应符合表 3.5.15 的规定。坡道整体面层允许偏差应符合本规范表 3.2.9 的规定。坡道板块面层允许偏差应符合本规范表 3.2.18 的规定。

表 3.5.15 无障碍通道地面面层允许偏差

项 目		允许偏差 (mm)	检验频率		检验方法
			范围	点数	
平整度	水泥砂浆	2	每条	2	2m 靠尺和塞尺量取最大值
	细石混凝土、 橡胶弹性面层	3			
	沥青混合料	4			
	水泥花砖	2			
	陶瓷类地砖	2			
	石板材	1			
整体面层厚度		±5	每条	2	钢尺量测或现场钻孔
相邻块高差		0.5	每条	2	钢板尺和塞尺量取最大值

3.5.16 无障碍通道的雨水算和护墙板允许偏差应符合表 3.5.16 的规定。

表 3.5.16 雨水算和护墙板允许偏差

项 目	允许偏差 (mm)	检验频率		检验方法
		范围	点数	
地面与雨水算高差	-3;0	每条	2	钢板尺和塞尺量取最大值
护墙板高度	+3;0	每条	2	钢尺量测

3.6 无障碍停车位

3.6.1 本节适用于室外停车场、建筑物室内停车场中无障碍停车位的施工验收。

3.6.2 通往无障碍停车位的轮椅坡道和无障碍通道应分别符合本规范第 3.4 节和第 3.5 节的规定。

3.6.3 无障碍停车位的停车线、轮椅通道线的标划应符合现行国

家标准《道路交通标志和标线》GB 5768 的有关规定。

I 主控项目

3.6.4 无障碍停车位设置的位置和数量应符合设计要求。

检验方法:观察检查。

3.6.5 无障碍停车位一侧的轮椅通道宽度应符合设计要求。

检查数量:全数检查。

检验方法:用钢尺量测检查。

3.6.6 无障碍停车位的地面漆画的停车线、轮椅通道线和无障碍标志应符合设计要求。

检查数量:全数检查。

检验方法:观察检查。

II 一般项目

3.6.7 无障碍停车位地面面层允许偏差应符合本规范表 3.5.15 的规定。坡道整体面层允许偏差应符合本规范表 3.2.9 的规定。坡道板块面层允许偏差应符合本规范表 3.2.18 的规定。

3.6.8 无障碍停车位地面的坡度应符合设计要求。

检验方法:观察和用坡度尺量测检查。

3.6.9 无障碍停车位地面坡度允许偏差应符合表 3.6.9 的规定。

表 3.6.9 无障碍停车位地面坡度允许偏差

项目	允许偏差	检验频率		检验方法
		范围	点数	
坡度	±0.3%	每条	2	坡度尺量测

3.7 无障碍出入口

3.7.1 本节适用于无障碍出入口的施工验收。

3.7.2 无障碍出入口处设置的提示闪烁灯应符合设计要求。

3.7.3 无障碍出入口处的盲道施工应符合本规范第 3.3 节的有关规定。

3.7.4 无障碍出入口处的坡道施工应符合本规范第 3.4 节的有

关规定。

3.7.5 无障碍出入口处的扶手施工应符合本规范第 3.9 节的有关规定。

I 主控项目

3.7.6 采用无台阶的无障碍出入口室外地面的坡度应符合设计要求。

检查数量:全数检查。

检验方法:用坡度尺量测检查。

3.7.7 无障碍出入口平台的宽度、平台上方设置的雨篷应符合设计要求。

检查数量:全数检查。

检验方法:用钢尺量测检查。

3.7.8 无障碍出入口门厅、过厅设两道门时,门扇同时开启的距离应符合设计要求。

检查数量:全数检查。

检验方法:用钢尺量测检查。

3.7.9 无障碍出入口处的雨水算网眼尺寸应符合设计要求,且不应大于 15mm。

检查数量:全数检查。

检验方法:用钢尺量测检查。

II 一般项目

3.7.10 无障碍出入口处地面面层允许偏差应符合本规范表 3.5.15 的规定。坡道整体面层允许偏差应符合本规范表 3.2.9 的规定。坡道板块面层允许偏差应符合本规范表 3.2.18 的规定。

3.8 低位服务设施

3.8.1 本节适用于无障碍低位服务设施,包括问询台、服务台、售票窗口、电话台、安检验证台、行李托运台、借阅台、各种业务台、饮水机等施工验收。

3.8.2 通往低位服务设施的坡道和无障碍通道应符合本规范第 3.4 节和第 3.5 节的规定。

I 主控项目

3.8.3 低位服务设施设置的部位和数量应符合设计要求。

检查数量:全数检查。

检验方法:观察检查。

3.8.4 低位服务设施的高度、宽度、深度、电话台和饮水口的高度应符合设计要求。

检查数量:全数检查。

检验方法:观察和用钢尺量测检查。

3.8.5 低位服务设施下方的净空尺寸应符合设计要求。

检查数量:全数检查。

检验方法:用钢尺量测检查。

3.8.6 低位服务设施前的轮椅回转空间尺寸应符合设计要求。

检查数量:全数检查。

检验方法:用钢尺量测检查。

3.8.7 低位服务设施处的开关的选型应符合设计要求。

检查数量:全数检查。

检验方法:查产品合格证明文件。

II 一般项目

3.8.8 低位服务设施处地面面层允许偏差应符合本规范表 3.5.15 的规定。坡道整体面层允许偏差应符合本规范表 3.2.9 的规定。坡道板块面层允许偏差应符合本规范表 3.2.18 的规定。

3.9 扶 手

3.9.1 本节适用于人行天桥、人行地道、无障碍通道、无障碍停车位、轮椅坡道、楼梯和台阶的扶手;无障碍电梯和升降平台的扶手;轮椅席位处的扶手的施工验收。

I 主控项目

3.9.2 扶手所使用材料的材质、扶手的截面形状、尺寸应符合设计要求。

检验方法:查产品合格证明文件、出厂检验报告和用钢尺量测检查。

3.9.3 扶手的立柱和托架与主体结构的连接应经隐蔽工程验收合格后,方可进行下道工序的施工。扶手的强度及扶手立柱和托架与主体的连接强度应符合设计要求。

检验方法:查隐蔽工程验收记录和用手扳检查;必要时可进行拉拔试验。

3.9.4 扶手设置的部位、安装高度、其内侧与墙面的距离应符合设计要求。

检查数量:全数检查。

检验方法:观察和用钢尺量测检查。

3.9.5 扶手的连贯情况,起点和终点的延伸方向和长度应符合设计要求。

检查数量:全数检查。

检验方法:观察和用钢尺量测检查。

3.9.6 对有安装盲文铭牌要求的扶手,盲文铭牌的数量和安装位置应符合设计要求。

检查数量:全数检查。

检验方法:观察检查。

II 一般项目

3.9.7 扶手转角弧度应符合设计要求,接缝应严密,表面应光滑,色泽应一致,不得有裂缝、翘曲及损坏。

检验方法:观察检查。

3.9.8 钢构件扶手表面应做防腐处理,其连接处的焊缝应锉平磨光。

检验方法:观察和手摸检查。

3.9.9 扶手允许偏差应符合表 3.9.9 的规定。

表 3.9.9 扶手允许偏差

项 目	允许偏差 (mm)	检验频率		检 验 方 法
		范围	点数	
立柱和托架间距	3	每条	2	钢尺量测
立柱垂直度	3	每条	2	1m 垂直检测尺量测
扶手直线度	4	每条	1	拉 5m 线、钢尺量测

3.10 门

3.10.1 本节适用于公共建筑、无障碍厕所和无障碍厕位、无障碍客房和无障碍住房以及家庭无障碍改造中涉及残疾人、老年人等社会特殊群体通行的门的施工验收。

3.10.2 采用玻璃门时,其形式和玻璃的种类应符合设计和规范要求。

3.10.3 门与相邻墙壁的亮度对比应符合设计和规范要求。

I 主控项目

3.10.4 门的选型、材质、平开门的开启方向应符合设计要求。

检查数量:全数检查。

检验方法:查产品合格证明文件,观察检查。

3.10.5 门开启后的净宽应符合设计要求。

检查数量:全数检查。

检验方法:用钢尺量测检查。

3.10.6 推拉门、平开门把手一侧的墙面宽度应符合设计要求。

检查数量:全数检查。

检验方法:用钢尺量测检查。

3.10.7 门扇上安装的把手、关门拉手和闭门器应符合设计要求。

检查数量:全数检查。

检验方法:查产品合格证明文件、手扳检查、开闭测试。

3.10.8 平开门门扇上观察窗的尺寸和安装高度应符合设计

要求。

检查数量:全数检查。

检验方法:观察和用钢尺量测检查。

3.10.9 门内外的高差及斜面的处理应符合设计要求。

检查数量:全数检查。

检验方法:观察和用钢尺量测检查。

II 一般项目

3.10.10 门表面应洁净、平整、光滑、色泽一致。

检查数量:每10樘抽查2樘。

3.10.11 门允许偏差应符合表3.10.11的规定。

表 3.10.11 门允许偏差表

项 目			允许偏差 (mm)	检验频率		检 验 方 法
				范围	点数	
门框正、侧面 垂直度	木门	普通	2	每10樘	2	钢尺量测
		高级	1			
	钢门		3			
	铝合金门		2.5			
门横框水平度			3	每10樘	2	水平尺和塞尺量测
平开门护门板高度			+3;0	每10樘	2	钢尺量测

3.11 无障碍电梯和升降平台

3.11.1 本节适用于无障碍电梯、自动扶梯、升降平台安装工程的施工验收。

3.11.2 通往无障碍电梯和升降平台的盲道、轮椅坡道、无障碍通道、楼梯和台阶应分别符合本规范第3.3节、第3.4节、第3.5节、第3.12节的规定。

3.11.3 无障碍电梯轿厢内和升降平台的扶手应符合本规范第3.9节的规定。

I 主控项目

3.11.4 无障碍电梯和升降平台的类型、设置的位置和数量应符合设计要求。

检查数量:全数检查。

检验方法:观察检查,查产品合格证明文件。

3.11.5 候梯厅宽度应符合设计要求。

检查数量:全数检查。

检验方法:用钢尺量测检查。

3.11.6 专用选层按钮选型、按钮高度应符合设计要求。

检查数量:全数检查。

检验方法:观察和用钢尺量测检查。

3.11.7 无障碍电梯门洞净宽度应符合设计要求。

检查数量:全数检查。

检验方法:用钢尺量测检查。

3.11.8 无障碍电梯轿厢内的楼层显示装置和音响报层装置应符合设计要求。

检查数量:全数检查。

检验方法:现场测试。

3.11.9 轿厢的规格及轿厢门开启后的净宽度应符合设计要求。

检查数量:全数检查。

检验方法:查产品合格证明文件,用钢尺量测检查。

3.11.10 门扇关闭的光幕感应和门开闭的时间间隔应符合设计要求。

检查数量:全数检查。

检验方法:现场测试。

3.11.11 镜子或不锈钢镜面的安装应符合设计要求。

检查数量:全数检查。

检验方法:观察和用钢尺量测检查。

3.11.12 升降平台的净宽和净深、挡板的设置应符合设计要求。

检查数量:全数检查。

检验方法:查产品合格证明文件,用钢尺量测检查。

3.11.13 升降平台的呼叫和控制按钮的高度应符合设计要求。

检查数量:全数检查。

检验方法:用钢尺量测检查。

II 一般项目

3.11.14 护壁板安装位置和高度应符合设计要求,护壁板高度允许偏差应符合表 3.11.14 的规定。

表 3.11.14 护壁板高度允许偏差

项目	允许偏差 (mm)	检验频率		检验方法
		范围	点数	
护壁板高度	+3;0	每个轿厢	3	钢尺量测

3.12 楼梯和台阶

3.12.1 本节适用于整体面层和板块面层的楼梯和台阶的施工验收。

3.12.2 台阶应避免雨水井和排水沟。当需要设置雨水井和排水沟时,雨水井和排水沟的雨水算网眼尺寸不应大于 15mm。

3.12.3 楼梯和台阶面层的变形缝应按设计要求设置,并应符合下列规定:

1 面层的变形缝,应与结构相应缝的位置一致,且应贯通面层的构造层。

2 变形缝的构造做法应符合设计和相关规范要求。缝内应清理干净,以柔性密封材料填嵌后用板封盖。变形缝封盖板应与面层齐平。

3.12.4 楼梯和台阶上盲道的施工应符合本规范第 3.3 节的有关规定。

3.12.5 楼梯和台阶上扶手的施工应符合本规范第 3.9 节的有关规定。

I 主控项目

3.12.6 楼梯和台阶面层材料应符合设计要求。

检验方法:查材质合格证明文件、出厂检验报告。

3.12.7 楼梯和台阶面层与基层应结合牢固、无空鼓。

检验方法:用小锤轻击检查。

3.12.8 楼梯的净空高度、楼梯和台阶的宽度应符合设计要求。

检查数量:全数检查。

检验方法:用钢尺量测检查。

3.12.9 踏步的宽度和高度应符合设计要求,其允许偏差应符合表 3.12.9 的规定。

表 3.12.9 踏步宽度和高度允许偏差

项目	允许偏差 (mm)	检验频率		检验方法
		范围	点数	
踏步高度	-3;0	每梯段	2	钢尺量测
踏步宽度	+2;0	每梯段	2	钢尺量测

3.12.10 安全挡台高度应符合设计要求。

检查数量:全数检查。

检验方法:用钢尺量测检查。

3.12.11 踢面应完整。踢面凸缘的形状和尺寸、踢面和踏面颜色应符合设计要求。

检查数量:全数检查。

检验方法:观察和用钢尺量测检查。

3.12.12 雨水井和排水沟的雨水算网眼尺寸应符合设计要求,且不应大于 15mm。

检查数量:全数检查。

检验方法:观察和钢尺量测检查。

II 一般项目

3.12.13 面层外观不应有裂纹、麻面等缺陷。

检验方法:观察检查。

3.12.14 踏面面层应表面平整,板块面层应无翘边、翘角现象。面层质量允许偏差应符合表 3.12.14 的规定。

表 3.12.14 面层质量允许偏差

项 目		允许偏差 (mm)	检验频率		检 验 方 法
			范围	点数	
平整度	水泥砂浆、 水磨石	2	每梯段	2	2m 靠尺和塞尺量取最大值
	细石混凝土、 橡胶弹性面层	3			
	水泥花砖	3			
	陶瓷类地砖	2			
	石板材	1			
相邻块高差		0.5	每梯段	2	钢板尺和塞尺量取最大值

3.13 轮椅席位

3.13.1 本节适用于公共建筑和居住区中轮椅席位的施工验收。

3.13.2 通往轮椅席位的轮椅坡道和无障碍通道应分别符合本规范第 3.4 节和第 3.5 节的规定。

I 主控项目

3.13.3 轮椅席位设置的部位和数量应符合设计要求。

检查数量:全数检查。

检验方法:观察检查。

3.13.4 轮椅席位的面积应符合设计要求,且不应小于 1.10m×0.8m。

检查数量:全数检查。

检验方法:用钢尺量测检查。

3.13.5 轮椅席位边缘处安装的栏杆或栏板应符合设计要求。

检查数量:全数检查。

检验方法:观察和用钢尺量测检查。

3.13.6 轮椅席位地面涂画的范围线和无障碍标志应符合设计要求。

检查数量:全数检查。

检验方法:观察检查。

II 一般项目

3.13.7 陪同者席位的设置应符合设计要求。

检验方法:观察检查。

3.13.8 轮椅席位地面面层允许偏差应符合本规范表 3.5.15 的规定。

3.14 无障碍厕所和无障碍厕位

3.14.1 本节适用于无障碍厕所、公共厕所内无障碍厕位的施工验收。

3.14.2 通往无障碍厕所和无障碍厕位的轮椅坡道和无障碍通道应分别符合本规范第 3.4 节和第 3.5 节的规定。

3.14.3 无障碍厕所和无障碍厕位的门应符合本规范第 3.10 节的规定。

I 主控项目

3.14.4 无障碍厕所和无障碍厕位的面积和平面尺寸应符合设计要求。

检查数量:全数检查。

检验方法:观察和用钢尺量测检查。

3.14.5 无障碍厕位设置的位置和数量应符合设计要求。

检查数量:全数检查。

检验方法:观察检查。

3.14.6 坐便器、小便器、低位小便器、洗手盆、镜子等卫生洁具和配件选用型号、安装高度应符合设计要求。

检查数量:全数检查。

检验方法:查产品合格证明文件和用钢尺量测检查。

3.14.7 安全抓杆选用的材质、形状、截面尺寸、安装位置应符合设计要求。

检查数量:全数检查。

检验方法:查产品合格证明文件,观察和用钢尺量测检查。

3.14.8 厕所和厕位的安全抓杆应安装牢固,支撑力应符合设计要求。

检查数量:全数检查。

检验方法:查产品合格证明文件、隐蔽验收记录、支撑力测试报告。

3.14.9 供轮椅乘用者使用的无障碍厕所和无障碍厕位内轮椅的回转空间应符合设计要求。

检查数量:全数检查。

检验方法:用钢尺量测检查。

3.14.10 求助呼叫按钮的安装部位和高度应符合设计要求。报警信息传输、显示可靠。

检查数量:全数检查。

检验方法:查产品合格证明文件,观察和用钢尺量测检查,现场测试。

3.14.11 洗手盆设置的高度及下方的净空尺寸应符合设计要求。

检查数量:全数检查。

检验方法:用钢尺量测检查。

II 一般项目

3.14.12 放物台的材质、平面尺寸、高度应符合设计要求。

检验方法:查产品合格证明文件,用钢尺量测检查。

3.14.13 挂衣钩安装的部位和高度应符合设计要求。挂衣钩的安装应牢固,强度满足悬挂重物的要求。

检验方法:观察和用钢尺量测检查,手扳检查。

3.14.14 安全抓杆安装应横平竖直,转角弧度应符合设计要求,接缝应严密满焊、表面应光滑,色泽应一致,不得有裂缝、翘曲及

损坏。

检验方法:观察和手摸检查。

3.14.15 照明开关的选型和安装的高度应符合设计要求。

检查数量:全数检查。

检验方法:查产品合格证明文件,用钢尺量测检查。

3.14.16 灯具的型号和照度应符合设计要求。

检查数量:全数检查。

检验方法:查产品合格证明文件、照度检测报告。

3.14.17 无障碍厕所和无障碍厕位地面面层允许偏差应符合本规范表 3.5.15 的规定。

3.14.18 放物台、挂衣钩和安全抓杆允许偏差应符合表 3.14.18 的规定。

表 3.14.18 放物台、挂衣钩和安全抓杆允许偏差

项 目		允许偏差 (mm)	检验频率		检 验 方 法
			范围	点数	
放物台	平面尺寸	±10	每个	2	钢尺量测
	高度	-10;0			
挂衣钩高度		-10;0	每座厕所	2	钢尺量测
安全抓杆的垂直度		2	每 4 个	2	垂直检测尺量测
安全抓杆的水平度		3	每 4 个	2	水平尺量测

3.15 无障碍浴室

3.15.1 本节适用于公共浴室内无障碍盆浴间和无障碍淋浴间的施工验收。

3.15.2 通往无障碍浴室的轮椅坡道和无障碍通道应分别符合本规范第 3.4 节和第 3.5 节的规定。

3.15.3 无障碍浴室的门应符合本规范第 3.10 节的规定。

I 主控项目

3.15.4 无障碍盆浴间和无障碍淋浴间的面积和平面尺寸应符合

设计的要求。

检查数量:全数检查。

检验方法:用钢尺量测检查。

3.15.5 无障碍浴室内轮椅的回转空间应符合设计要求。

检查数量:全数检查。

检验方法:用钢尺量测检查。

3.15.6 无障碍淋浴间的座椅和安全抓杆配置、安装高度和深度应符合设计要求。

检查数量:全数检查。

检验方法:查产品合格证明文件,用钢尺量测检查。

3.15.7 无障碍盆浴间的浴盆、洗浴坐台和安全抓杆的配置、安装高度和深度应符合设计要求。

检查数量:全数检查。

检验方法:查产品合格证明文件,用钢尺量测检查。

3.15.8 浴室的安全抓杆应安装坚固,支撑力应符合设计要求。

检查数量:全数检查。

检验方法:查产品合格证明文件、隐蔽验收记录、支撑力测试报告。

3.15.9 求助呼叫按钮的安装部位和高度应符合设计要求。报警信息传输、显示可靠。

检查数量:全数检查。

检验方法:查产品合格证明文件,用钢尺量测检查,现场测试。

3.15.10 更衣台、洗手盆和镜子安装的高度、深度;洗手盆下方的净空尺寸应符合设计要求。

检查数量:全数检查。

检验方法:用钢尺量测检查。

II 一般项目

3.15.11 浴帘、毛巾架和淋浴器喷头的安装高度符合设计要求。

检验方法:用钢尺量测检查。

3.15.12 安全抓杆安装应横平竖直,转角弧度应符合设计要求,接缝应严密满焊、表面应光滑,色泽应一致,不得有裂缝、翘曲及损坏。

检验方法:观察和手摸检查。

3.15.13 照明开关的选型和安装的高度应符合设计要求。

检查数量:全数检查。

检验方法:查产品合格证明文件,用钢尺量测检查。

3.15.14 灯具的型号和照度应符合设计要求。

检查数量:全数检查。

检验方法:查产品合格证明文件、照度检测报告。

3.15.15 无障碍盆浴间和无障碍淋浴间地面允许偏差应符合本规范表 3.5.15 的规定。

3.15.16 浴帘、毛巾架、淋浴器喷头、更衣台、挂衣钩和安全抓杆允许偏差应符合表 3.15.16 的规定。

表 3.15.16 浴帘、毛巾架、淋浴器喷头、更衣台、挂衣钩和安全抓杆允许偏差

项 目		允许偏差 (mm)	检验频率		检 验 方 法
			范围	点数	
浴帘、毛巾架、 挂衣钩高度		-10;0	每个	1	钢尺量测
淋浴器喷头高度		-15;0	每个	1	钢尺量测
更衣台、 洗手盆	平面尺寸	±10	每个	2	钢尺量测
	高度	-10;0			
安全抓杆的垂直度		2	每 4 个	2	垂直检测尺量测
安全抓杆的水平度		3	每 4 个	2	水平尺量测

3.16 无障碍住房和无障碍客房

3.16.1 本节适用于无障碍住房和公共建筑的无障碍客房的施工验收。

3.16.2 无障碍住房的吊柜、壁柜、厨房操作台安装预埋件或后置预埋件的数量、规格、位置应符合设计和相关规范要求。必须经隐蔽工程验收合格后,方可进行下道工序的施工。

3.16.3 通往无障碍住房和无障碍客房的轮椅坡道、无障碍通道、无障碍电梯和升降平台、楼梯和台阶应分别符合本规范第 3.4 节、第 3.5 节、第 3.11 节、第 3.12 节的规定。

3.16.4 无障碍住房和无障碍客房的门应符合本规范第 3.10 节的规定。

3.16.5 无障碍住房和无障碍客房的卫生间应符合本规范第 3.14 节的规定。

3.16.6 无障碍住房和无障碍客房的浴室应符合本规范第 3.15 节的规定。

I 主控项目

3.16.7 无障碍住房和无障碍客房的套型布置。无障碍客房内的过道、卫生间,无障碍住房卧室、起居室、厨房、卫生间、过道和阳台等基本使用空间的面积应符合设计要求。

检查数量:全数检查。

检验方法:用钢尺量测检查。

3.16.8 无障碍客房设置的位置和数量应符合设计要求。

检查数量:全数检查。

检验方法:观察检查。

3.16.9 无障碍住房和无障碍客房所设置的求助呼叫按钮和报警灯的安装部位和高度应符合设计要求。报警信息显示、传输可靠。

检查数量:全数检查。

检验方法:查产品合格证明文件,用钢尺量测检查,现场测试。

3.16.10 无障碍住房和无障碍客房设置的家具和电器的摆放位置和高度应符合设计要求。

检查数量:全数检查。

检验方法:用钢尺量测检查。

3.16.11 无障碍住房和无障碍客房的地面、墙面及轮椅回转空间应符合设计要求。

检查数量:全数检查。

检验方法:观察和用钢尺量测检查。

3.16.12 无障碍住房的厨房操作台、吊柜、壁柜必须安装牢固。厨房操作台的高度、深度及台下的净空尺寸、厨房吊柜的高度和深度应符合设计要求。

检查数量:全数检查。

检验方法:手扳检查,用钢尺量测检查。

3.16.13 橱柜的高度和深度、挂衣杆的高度应符合设计要求。

检查数量:全数检查。

检验方法:用钢尺量测检查。

3.16.14 无障碍住房的阳台进深应符合设计要求。

检验方法:用钢尺量测检查。

3.16.15 晾晒设施应符合设计要求。

检验方法:观察检查。

3.16.16 开关、插座的选型、位置和安装高度应符合设计要求。

检验方法:查产品合格证明文件,用钢尺量测检查。

3.16.17 无障碍住房设置的通讯设施应符合设计要求。

检验方法:观察检查,现场测试。

II 一般项目

3.16.18 无障碍住房和无障碍客房的地面允许偏差应符合本规范表 3.5.15 的规定。

3.16.19 无障碍住房厨房操作台、吊柜、壁柜,表面应平整、洁净、色泽应一致,不得有裂缝、翘曲及损坏。

检验方法:观察检查。

3.16.20 无障碍住房的厨房操作台、吊柜、壁柜的抽屉和柜门应开关灵活,回位正确。

检验方法:观察检查,开启和关闭检查。

3.16.21 无障碍住房的橱柜、厨房操作台、吊柜、壁柜的允许偏差应符合表 3.16.21 的规定。

表 3.16.21 橱柜、厨房操作台、吊柜、壁柜允许偏差

项 目	允许偏差(mm)	检 验 方 法
外形尺寸	3	钢尺量测
立面垂直度	2	垂直检测尺量测
门与框架的直线度	2	拉通线,钢尺量测

3.17 过街音响信号装置

3.17.1 本节适用于城市道路人行横道口过街音响信号装置的施工验收。

3.17.2 过街音响信号装置的选型、设置和安装应符合现行国家标准《道路交通信号灯》GB 14887 和《道路交通信号灯设置与安装规范》GB 14886 的有关规定。

I 主控项目

3.17.3 装置应安装牢固,立杆与基础有可靠的连接。

检查数量:全数检查。

检验方法:查安装施工记录、隐蔽工程验收记录。

3.17.4 装置设置的位置、高度应符合设计要求。

检查数量:全数检查。

检验方法:观察和用钢尺量测检查。

3.17.5 装置音响的间隔时间、声压级符合设计要求。音响信号装置应具有根据要求开关的功能。

检查数量:全数检查。

检验方法:查产品合格证明文件,现场测试。

II 一般项目

3.17.6 过街音响信号装置的立杆应安装垂直。垂直度允许偏差为柱高的 1/1000。

检查数量:每 4 组抽查 2 根。

检验方法:线锤和直尺量测检查。

3.17.7 信号灯的轴线与过街人行横道的方向应一致,夹角不应大于 5° 。

检查数量:每4组抽查2根。

检验方法:拉线量测检查。

3.18 无障碍标志和盲文标志

3.18.1 本节适用于国际通用无障碍标志、无障碍设施标志牌、带指示方向的无障碍标志牌和盲文标志牌的施工验收。

I 主控项目

3.18.2 无障碍标志和盲文标志的材质应符合设计要求。

检验方法:查产品合格证明文件。

3.18.3 无障碍标志和盲文标志设置的部位、规格和高度应符合设计要求。

检验方法:观察和用钢尺量测检查。

3.18.4 无障碍标志和盲文标志及图形的尺寸和颜色应符合国际通用无障碍标志的要求。

检验方法:观察和用钢尺量测检查。

3.18.5 对有盲文铭牌要求的设施,盲文铭牌设置的部位、规格和高度应符合设计要求。

检验方法:观察和用钢尺量测检查。

3.18.6 盲文铭牌的尺寸和盲文内容应符合设计要求。盲文制作应符合现行国家标准《中国盲文》GB/T 15720的有关要求。

检验方法:用钢尺量测检查,手摸检查。

3.18.7 盲文地图和触摸式发声地图的设置部位、规格和高度应符合设计要求。

检验方法:观察和用钢尺量测检查。

II 一般项目

3.18.8 无障碍标志牌和盲文标志牌应安装牢固、平正。

检验方法:观察检查。

3.18.9 盲文铭牌和盲文地图表面应洁净、光滑、无裂纹、无毛刺。

检验方法:观察和手摸检查。

3.18.10 发光标志的照度应符合设计要求。

检验方法:查产品合格证明文件。

泰州市标准化院
内部收藏

4 无障碍设施的维护

4.1 一般规定

- 4.1.1 本章适用于城市道路、建筑物、居住区、公园等场所无障碍设施的检查和维护。
- 4.1.2 无障碍设施竣工验收后,应明确无障碍设施维护人。可按本规范表 E 划分维护范围。
- 4.1.3 无障碍设施维护人应配备相应的维护人员,组织、实施维护工作。
- 4.1.4 无障碍设施维护人应建立维护制度。包括计划、检查、维护、验收和技术档案建立等内容。
- 4.1.5 无障碍设施维护人应根据检查情况,分析原因,制订维护方案。
- 4.1.6 无障碍设施维护分为系统性维护、功能性维护和一般性维护。维护情况可按本规范附录 G 表格记录。
- 4.1.7 人行道盲道和缘石坡道的维护尚应符合现行行业标准《城镇道路养护技术规范》CJJ 36—2006 第 9.1 节~第 9.4 节的有关规定。
- 4.1.8 涉及人身安全的无障碍设施的缺损必须采取应急维护措施,及时修复。
- 4.1.9 无障碍通道地面面层的维修,宜采用与原面层材质、规格相同的材料进行。
- 4.1.10 无障碍设施的维修施工和验收应符合本规范第 3 章相对应设施的规定。
- 4.1.11 在降雪地区,冬季维护的重点为除雪防滑,无障碍设施维护人应组织除雪作业。
- 4.1.12 无障碍设施维护人应根据维护制度,保存维护人员档案

和培训记录、无障碍设施的检查记录、维修计划和维修方案和施工、验收记录。

4.2 无障碍设施的缺损类别和缺损情况

4.2.1 根据无障碍设施缺损所产生的影响以及检查范围的不同，无障碍设施缺损可分为系统性缺损、功能性缺损和一般性缺损。

4.2.2 无障碍设施缺损情况可按表 4.2.2 进行分类。

表 4.2.2 无障碍设施缺损情况

缺损类别	缺损情况	
系统性缺损	新建、扩建和改建,各单位工程中的缘石坡道、盲道、无障碍出入口、轮椅坡道、无障碍通道、楼梯和台阶、无障碍电梯和升降平台、过街音响信号装置、无障碍标志和盲文标志等无障碍设施出现的缺损,不同单位的工程项目之间无障碍通道接口、行走路线发生改变或出现阻断、永久性的占用,出现区域内无障碍设施总体系统丧失使用功能	
功能性缺损	裂缝、变形和破损	人为或自然的原因造成地基或基层发生变形,出现缘石坡道、盲道、无障碍出入口、轮椅坡道、无障碍通道、楼梯和台阶、无障碍停车位的面层开裂、沉陷和隆起。门扇的裂缝、下垂和翘曲。除地面以外其他设施的破损
	松动、脱落和缺失	裂缝和变形,出现缘石坡道、盲道、无障碍出入口、轮椅坡道、无障碍通道、楼梯和台阶、无障碍电梯和升降平台、无障碍停车位的面层和粘结层或基层的脱离,面层裂缝,块体或板块面层单个块体的松动、脱落和缺失; 盲道触感条和触感圆点和基层的脱离,出现的脱落和缺失; 连接松动,出现门、扶手、安全抓杆、无障碍厕所和无障碍厕位、无障碍浴室、无障碍选层按钮、求助呼叫装置、无障碍住房中设施、低位服务设施、无障碍标志和盲文标志出现脱落和缺失
	故障	照明装置、无障碍电梯和升降平台楼层显示和语音报层装置、无障碍电梯和升降平台门开闭装置、求助呼叫装置、过街音响信号装置、通讯设施、服务设施的设设备故障
	磨损	盲道触感条和触感圆点、无障碍选层按钮、盲文铭牌和盲文地图触点的磨损;轮椅席位、无障碍停车位地面标线的磨损
	褪色	盲道、无障碍标志和盲文标志与新建设施颜色出现明显色差;门与相邻设施对比度明显下降。轮椅席位、无障碍停车位地面标线的褪色

续表 4.2.2

缺损类别	缺损情况	
功能性缺损	抗滑性能下降	缘石坡道、盲道、无障碍出入口、轮椅坡道、无障碍通道、楼梯和台阶的地面由于使用磨损或污染造成的抗滑性能下降
一般性缺损	涉及通行的缘石坡道、盲道、无障碍出入口、轮椅坡道、无障碍通道、楼梯和台阶、被临时性占用；扶手、门、无障碍电梯和升降平台、低位服务设施、过街音响信号装置、无障碍标志和盲文标志设施表面污染	

4.3 无障碍设施的检查

4.3.1 无障碍设施检查的频次应符合表 4.3.1 的规定。检查情况可按本规范附录 F 表格记录。

表 4.3.1 无障碍设施检查频次

检查类别	系统性检查	功能性检查	一般性检查
检查频次	每年 1 次	每季度 1 次	每月 1 次

4.3.2 无障碍设施的检查内容应符合下列规定：

1 系统性检查：检查城市道路、城市绿地、居住区、建筑物、历史文物保护建筑无障碍设施因新建、改建和扩建造成的各单位工程接口之间缘石坡道、盲道、无障碍出入口、轮椅坡道、无障碍通道、楼梯和台阶、无障碍电梯和升降平台、过街音响信号装置、无障碍标志和盲文标志等无障碍设施系统性的破坏状况。

2 功能性检查：检查无障碍设施的局部损坏、缺失等不能满足使用功能的状况。

3 一般性检查：检查无障碍设施被占用和污染的状况。

4.4 无障碍设施的维护

4.4.1 系统性维护应符合下列规定：

1 对新建、改建和扩建的工程项目造成区域内无障碍设施缺损，系统性丧失使用功能的情况，无障碍设施维护人应编制维护方案。维护方案至少应包括下列内容：

- 1)新建、扩建和改建前,城市道路、建筑物、居住区、公园等场所的无障碍通道与周边通道的连接情况。
- 2)新建、扩建和改建过程中对原有无障碍设施产生的影响和临时性改造措施。
- 3)新建、扩建和改建后,城市道路、建筑物、居住区、公园等场所之间的无障碍通道与周边通道的连接的修复,完成后各类设施布置的规划。

2 由于新建、改建和扩建,各单位工程之间无障碍通道接口、行走路线被永久性的占用,应重新规划和设计被占用的设施,保证无障碍设施的正常使用。

4.4.2 功能性维护应符合下列规定:

1 地面的裂缝、变形和破损的维护应符合下列规定:

- 1)对面层裂缝、变形和破损的维护,所使用的面层材料的材质应与原材质相同,所使用的板块材料的规格、尺寸和颜色宜与原板块材料相同。
- 2)对整体面层局部轻微裂缝,可采用直接灌浆法处治。对贯穿板厚的中等裂缝,可用扩缝补块的方法处治。对于严重裂缝可用挖补方法全深度补块。整体面层大面积开裂、空鼓的应凿除重做。
- 3)对板块面层局部出现裂缝的,可采取更换板块材料的方法处治。板块面层大面积开裂、空鼓的应凿除重做。
- 4)对地基或基层沉陷导致面层沉陷维护,应首先处理地基和基层,地基和基层处理达到设计和相关规范要求并验收合格后,再处理面层。
- 5)对树木根部的生长造成的隆起,应首先处理基层,基层处理达到设计和相关规范要求并验收合格后,再处理面层。
- 6)检查井沉陷应重新安装检查井框。
- 7)维护面层的范围应大于沉陷部位的面积,每边不应小于300mm或1倍板块材料的宽度。

8)对单块盲道板触感条和触感圆点破损超过 25%的,盲道板有开裂、翘边、破损等,应用更换方法处治。一条盲道整体触感条和触感圆点破损超过 20%的,应重新铺贴。

2 其他设施及组件的裂缝、变形和破损的维护应符合下列规定:

- 1) 扶手的开裂、变形和破损,应用修补或更换方法处治。
- 2) 安全抓杆的变形,应用更换的方法处治。
- 3) 门扇下垂、变形和破损影响使用的应用更换的方法处治。
- 4) 观察窗玻璃开裂、破损,应用更换的方法处治。
- 5) 门把手、关门拉手和闭合器破损,应用更换的方法处治。
- 6) 无障碍通道的护壁板、门的护门板翘边、破损,应用修补或更换的方法处治。
- 7) 无障碍厕所和无障碍厕位、无障碍浴室中的洁具、配件破损,应用更换的方法处治。
- 8) 求助呼叫按钮装置破损,应用更换的方法处治。
- 9) 放物台、更衣台、洗手盆、浴帘、毛巾架、挂衣钩破损,应用修补或更换的方法处治。
- 10) 过街音响信号装置立杆、信号灯变形和破损,应用更换的方法处治。
- 11) 无障碍电梯和升降平台的无障碍选层按钮破损,应用更换的方法处治。
- 12) 镜子的破损,应用更换的方法处治。
- 13) 盲文地图破损,应用修补或更换的方法处治。

3 松动、脱落和缺失的维护应符合下列规定:

- 1) 面层的局部松动、脱落,应用修补和更换的方法处治。脱落面积超过 20%的,应整体凿除重做。
- 2) 局部盲道板松动、脱落和缺失,应重新固定、补齐。
- 3) 缺失的检查井盖板和雨水箅应补齐。
- 4) 无障碍通道、走道的护墙板和门的护门板松动、缺失,应

- 紧固、补齐。
- 5) 扶手、安全抓杆松动、脱落和缺失,应紧固、补齐。
 - 6) 栏杆、栏板松动和缺失,应首先采取可靠的临时围挡措施,然后按原设计修复。
 - 7) 门把手、关门拉手和闭合器松动、脱落和缺失,应紧固、补齐。
 - 8) 无障碍厕所和无障碍厕位、无障碍浴室中的洁具、配件松动、脱落和缺失,应紧固、补齐。
 - 9) 求助呼叫按钮装置松动、脱落和缺失,应紧固、补齐。
 - 10) 放物台、更衣台、洗手盆、浴帘、毛巾架、挂衣钩松动、脱落和缺失,应紧固、补齐。
 - 11) 过街音响信号装置立杆、信号灯松动,应紧固。
 - 12) 厨房的操作台、吊柜、壁柜和卧室、客房的橱柜及其五金配件、挂衣杆松动、脱落和缺失,应用紧固、补齐。
 - 13) 无障碍电梯和升降平台的无障碍选层按钮松动、脱落和缺失,应紧固、补齐。
 - 14) 无障碍标志和盲文标志松动、脱落和缺失,应紧固、补齐。
- 4 故障的维护应符合下列规定:
- 1) 求助呼叫装置和报警装置故障,应排除、修复。
 - 2) 过街音响信号装置的灯光和音响故障,应排除、修复。
 - 3) 居室内设置的通讯设备故障,应排除、修复。
 - 4) 服务设施的设备故障,应排除、修复。
 - 5) 无障碍电梯和升降平台的运行楼层显示装置和音响报层装置、平层装置、梯门开闭装置故障,应排除、修复。
- 5 磨损的维护应符合下列规定:
- 1) 盲道触感条和触感圆点因磨损高度不符合设计和相关规范要求,应更换盲道板。
 - 2) 无障碍电梯和升降平台的无障碍选层按钮、盲文铭牌和盲文地图的触点因磨损,不能正常使用,应更换。

3) 轮椅席位、无障碍停车位地面标线磨损,应重画。

6 褪色的维护应符合下列规定:

1) 盲道板明显褪色,应更换。

2) 门明显褪色,降低门与墙面的对比度下降,应重新涂装。

3) 无障碍标志和盲文标志明显褪色,应更换。

4.4.3 一般性维护应符合下列规定:

1 临时性占用的维护应符合下列规定:

1) 涉及通行的缘石坡道、盲道、无障碍出入口、轮椅坡道、无障碍通道、楼梯和台阶被临时性占用。占用的活动设施和物品应移除,占用的固定设施应拆除。

2) 无障碍厕所和无障碍厕位、无障碍浴室、无障碍住房、无障碍客房、低位服务设施、轮椅席位、无障碍电梯和升降平台中的轮椅回转空间被临时性占用。占用的活动设施和物品应移除,占用的固定设施应拆除。

2 积水、腐蚀和污染的维护应符合下列规定:

1) 涉及通行的地面面层积水,应及时清除。

2) 盲道、扶手、安全抓杆、门、无障碍厕所和无障碍厕位、无障碍浴室、无障碍住房、无障碍客房、无障碍电梯和升降平台、过街音响信号装置、无障碍标志和盲文标志及配件的表面和出现腐蚀、锈蚀、油漆脱落,应重新涂装或更换。

3) 设施表面污染应清洗达到洁净的标准。

4.4.4 抗滑性能下降的维护应符合下列规定:

1 对地面磨损,造成抗滑性能下降,不能达到设计要求的,应对面层进行处理。

2 设计为干燥地面,出现潮湿或积水情况,造成抗滑性能下降,不能满足安全使用要求的,应对面层进行处理。

3 对污染所造成的抗滑性能下降,不能达到设计要求的,应对面层进行处理。

附录 A 无障碍设施分项工程与相关分部(子分部)工程对应表

表 A 无障碍设施分项工程划分及与相关分部(子分部)工程对应表

序号	分部工程	子分部	无障碍设施分项工程
1	人行道		缘石坡道
	道路		
2	人行道		盲道
	建筑装饰装修 道路	地面	
3	建筑装饰装修	地面、门窗	无障碍出入口
4	面层		轮椅坡道
	建筑装饰装修 道路	地面	
5	面层		无障碍通道
	建筑装饰装修 道路	地面	
6	面层		楼梯和台阶
	建筑装饰装修	地面	
7	建筑装饰装修	细部	扶手
8	电梯		无障碍电梯与升降平台
9	建筑装饰装修	门窗	门
10	建筑装饰装修	地面	无障碍厕所和无障碍厕位
	建筑电气		
	建筑给水排水及采暖		
	智能建筑		

续表 A

序号	分部工程	子分部	无障碍设施分项工程
11	建筑装饰装修	地面	无障碍浴室
	建筑电气		
	建筑给水排水及采暖		
	智能建筑		
12	建筑装饰装修	地面、细部	轮椅席位
13	建筑装饰装修	地面、细部	无障碍住房和无障碍客房
	建筑电气		
	建筑给水排水及采暖		
	智能建筑		
14	广场与停车场		无障碍停车位
	建筑装饰装修		
15	建筑装饰装修		低位服务设施
16	建筑装饰装修	细部	无障碍标志和盲文标志

注:1 表中人行道、面层和广场与停车场三个分部工程应按现行行业标准《城镇道路工程施工与质量验收规范》CJJ 1 的有关规定进行验收。

2 道路、建筑装饰装修、电梯、智能建筑、建筑电气和建筑给水排水及采暖六个分部工程应按现行国家标准《建筑工程施工质量验收统一标准》GB 50300 的有关规定进行验收。

3 过街音响信号装置应按现行国家标准《道路交通信号灯设置与安装规范》GB 14886 的有关规定进行验收。

附录 B 无障碍设施隐蔽工程验收记录

表 B 无障碍设施隐蔽工程验收记录

工程名称		施工单位	
分项工程名称		项目经理	
隐蔽工程项目		专业技术负责人	
施工标准名称及编号			
施工图名称及编号			
隐蔽工程部位	质量要求	施工单位自查记录	监理(建设)单位 验收记录
施工单位自查结论	施工单位项目技术负责人： <div style="text-align: right;">年 月 日</div>		
监理(建设)单位 验收结论	监理工程师(建设单位项目负责人)： <div style="text-align: right;">年 月 日</div>		

附录 C 无障碍设施地面抗滑性能 检查记录表及检测方法

C.0.1 无障碍设施地面抗滑性能检查可按表 C.0.1 进行记录。

表 C.0.1 无障碍设施地面抗滑性能检查记录

工程名称			施工单位		
分部工程名称			项目经理		
分项工程名称			专业技术负责人		
施工标准名称及编号					
施工图名称及编号					
检测部位及平、坡面	实测值		允许值		检测结论
	抗滑系数	抗滑摆值	抗滑系数	抗滑摆值	
施工单位自查结论	施工单位项目技术负责人： <div style="text-align: right;">年 月 日</div>				
监理(建设)单位 验收结论	监理工程师(建设单位项目负责人)： <div style="text-align: right;">年 月 日</div>				

C.0.2 无障碍设施面层抗滑系数测定应按下列方法进行：

1 本测定方法适用于无障碍设施地面抗滑的现场测试和地面铺贴块材的实验室测试，进行抗滑处理后的块材也可根据实际情况执行。不适用于被污染的区域。

2 测定区域及样品应符合下列规定：

1)测定区域或样品不应小于 $100\text{mm} \times 100\text{mm}$ 。每次测定前样品表面应保持清洁。

2)测定样品或区域应分别进行湿态和干态测定，每组测定至少进行 3 个测定样品的测试。

3)现场定测时，同一个地面，同种块材，同种块材加工饰面应进行一组测试。

3 测定使用的仪器和材料应包括：

1)水平拉力计，最小分度应为 0.1N 。

2)一个 50N 的重块。

3)聚氨酯耐磨合成橡胶，IRD 硬度应为 90 ± 2 。

4)400 号碳化硅耐水砂纸，应符合现行行业标准《涂附磨具耐水砂纸》JB/T 7499—2006 标准要求。

5)软毛刷。

6)P220 号碳化硅砂，应符合现行国家标准《涂附磨具用磨料粒度分析 第 2 部分：粗磨粒 P12～P220 粒度组成的测定》GB/T 9258.2—2008 标准要求。

7)一块 $150\text{mm} \times 150\text{mm} \times 5\text{mm}$ 和一块 $100\text{mm} \times 100\text{mm} \times 5\text{mm}$ 的浮法玻璃板。

8)蒸馏水。

4 测定应遵循下列步骤：

1)制作滑块：将一块 $75\text{mm} \times 75\text{mm} \times 3\text{mm}$ 的聚氨酯耐磨合成橡胶(IRD 硬度为 90 ± 2)粘在一块 $200\text{mm} \times 200\text{mm} \times 20\text{mm}$ 的木块中央位置，组成滑块组件，木块侧面中心位置固定一个环首螺钉，用于与拉力计连接。

2)对滑块进行处理:把一张 400 号碳化硅砂纸平铺在工作平台上,沿水平方向拉动滑块组件直至橡胶表面失去光泽,用软毛刷刷去碎屑。

3)校正:将 150mm×150mm×5mm 的玻璃板放在工作平台上,在其表面撒上少量碳化硅砂并滴几滴水,用 100mm×100mm×5mm 的玻璃板为研磨工具,以圆周运动进行研磨至大玻璃板表面完全变成半透明状态。

用清水洗净大玻璃板表面,擦净,在空气中干燥,作为校正板备用。

将准备好的校正板放在一个水平的工作台上,将滑块组件放在糙面上,水平拉力计挂钩挂在滑块组件的环首螺钉上,在滑块组件上面的中心位置放置一个 50N 的重块,固定校正板,使拉力计的拉杆和环首螺钉保持在同一水平线上,立即缓慢拉动拉力计至滑块组件恰好发生移动,记录下此时的拉力值,精确至 0.1N。总共拉动 4 次,每次与上次拉动方向在水平面上呈 90°角。

抗滑系数校正值应按下式计算:

$$C = R_d / nG \quad (C. 0. 2-1)$$

式中: C ——抗滑系数校正值;

R_d ——4 次拉力读数之和(N);

n ——拉动次数,应取 4;

G ——滑块组件加上 50N 重块的总重力(N)。

如果橡胶面打磨均匀,4 个拉力读数应该基本一致,且校正值应在 0.75 ± 0.05 范围内。在测试 3 个样品之前和之后均应重复校正过程并记录结果。如果前后的校正值不符合 0.75 ± 0.05 ,应重新测试。

4)测试干态表面:

①将测试表面擦拭干净,必要时用清水洗净并干燥。

②将测试样品放在一个水平的工作工作台上,将滑块组件放在测试面上,水平拉力计挂钩挂在滑块组件的环首螺钉上,在滑块

组件上面的中心位置放置一个 50N 的重块,固定测试样品,使拉力计的拉杆和环首螺钉保持在同一条水平线上,3 秒钟内立即缓慢拉动拉力计至滑块组件恰好发生移动,记录下此时的拉力值,精确至 0.1N。一个测试面上要拉动 4 次组件,每次与上次方向在水平面上呈 90°角,每进行一次拉动前就要用 400 号砂纸对耐磨合成橡胶表面进行一次打磨并保持表面平整。记录所有读数。

5)测试湿态表面:

用蒸馏水将测试面和耐磨合成橡胶表面打湿,重复测试干态表面的步骤 2。

5 单个测试面或试验样品的平均抗滑系数计算应按下列公式计算:

1)干态表面测试:

$$C_d = R_d / nG \quad (\text{C. 0. 2-2})$$

2)湿态表面测试:

$$C_w = R_w / nG \quad (\text{C. 0. 2-3})$$

式中: C_d ——干态表面测试的抗滑系数值;

C_w ——湿态表面测试的抗滑系数值;

R_d ——干态表面测试 4 次拉力读数之和(N);

R_w ——湿态表面测试 4 次拉力读数之和(N);

n ——拉动次数(4 次);

G ——滑块组件加上 50N 重块的总重力(N)。

以一组试验的平均值作为测定结果,保留两位有效数字。

6 测定报告应包括下列内容:

1)样品名称、尺寸、数量、种类。

2)干态和湿态的单个测试面的抗滑系数和一组试验的平均抗滑系数。

3)判断本标准的极限值时,采用修约值比较法。

C. 0. 3 无障碍设施面层抗滑摆值(F_B)的测定应按下列方法

进行：

1 本测定方法适用于以摆式摩擦系数测定仪(摆式仪)测定无障碍设施面层的抗滑值,用以评定无障碍设施面层的抗滑性能。

2 测定仪器与材料应包括：

1)摆式仪:摆及摆的连接部分总质量应为 (1500 ± 30) g,摆动中心至摆的重心距离应为 (410 ± 5) mm,测定时摆在面层上滑动长度应为 (126 ± 1) mm,摆上橡胶片端部距摆动中心的距离应为508mm,橡胶片对面层的正向静压力应为 (22.2 ± 0.5) N。摆式仪结构见示意图 C. 0. 3。

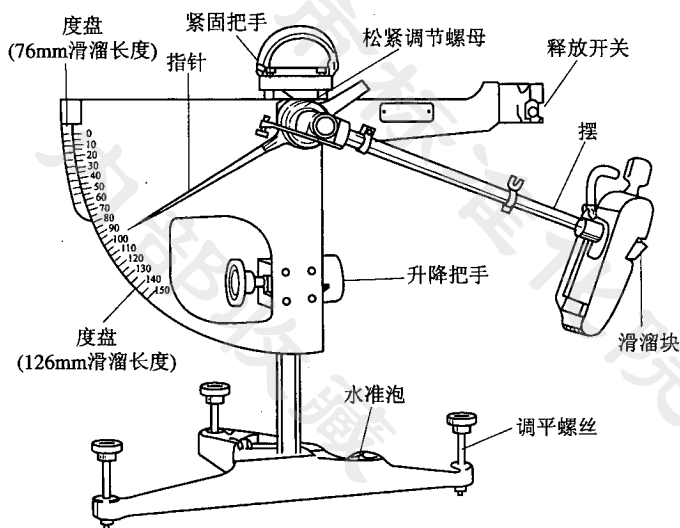


图 C. 0. 3 摆式仪结构示意图

2)橡胶片:用于测定面层抗滑值时的尺寸应为 (6.35 ± 1) mm \times (25.4 ± 1) mm \times (76.2 ± 1) mm,橡胶片应为 (90 ± 1) 邵尔应硬度的4S橡胶。当橡胶片使用后,端部在长度方向上磨损超过1.6mm或边缘在宽度方向上磨耗超过3.2mm,或有油污染时,应更换新橡胶片;新橡胶片应先在干燥路面上测10次后再用于测试。橡胶

片的有效使用期应为 1 年。

3) 标准量尺: 长度应为 126mm。

4) 洒水壶。

5) 橡胶刮板。

6) 地面温度计: 分度不应大于 1℃。

7) 其他: 皮尺式钢卷尺、扫帚、粉笔等。

3 测定应遵循下列步骤:

1) 进行准备工作, 应包括下列内容:

① 检查摆式仪的调零灵敏情况, 并应定期进行仪器的标定。当用于无障碍设施面层工程检查验收时, 仪器应重新标定。

② 对测试同一材料的面层, 应按随机取样方法, 决定测点所在位置。测点应干燥清洁。无灰尘杂物、油污等。

2) 进行测试:

① 调平仪器: 将仪器置于面层测点上, 转动底座上的调平螺栓, 使水准泡居中。

② 调零:

a. 放松上、下两个紧固把手, 转动升降把手, 使摆升高并能自由摆动, 然后旋紧紧固把手。

b. 将摆抬起, 使卡环卡在释放开关上, 此时摆处于水平释放位置, 把指针转至与摆杆平行。

c. 按下释放开关, 摆带动指针摆动向另一边, 当摆达到另一边最高位置后下落时, 用手将摆杆接住, 此时指针应指向零。若不指零时, 可稍旋紧或放松摆的调节螺母, 重复本项操作, 直至指针指零。调零允许误差为 $\pm 1\text{BPN}$ 。

③ 校核滑动长度:

a. 让摆自由悬挂, 提起摆头上的举升柄, 将底座上垫块置于定位螺丝下面, 使摆头上的滑溜块升高, 放松紧固把手, 转动立柱上升降把手, 使摆缓缓下降。当滑块上的橡胶片刚刚接触路面时, 即

将紧固把手旋紧,使摆头固定。

b. 提起举升柄,取下垫块,使摆向右运动。然后,手提举升柄使摆慢慢向另一边运动,直至橡胶片的边缘刚刚接触面层。在橡胶片的外边摆动方向设置标准量尺,尺的一端正对准该点。再用手提起举升柄,使滑溜块向上抬起,并使摆继续运动至另一边,使橡胶片返回落下再一次接触面层,橡胶片两次同路面接触点的距离应在 126mm(即滑动长度)左右。若滑动长度不符合标准时,则升高或降低仪器底正面的调平螺丝来校正,但需调平水准泡,重复此项校核直至滑动长度符合要求,而后,将摆和指针置于水平释放位置。

校核滑动长度时应以橡胶片片长边刚刚接触路面为准,不得借摆力量向前滑动,以免标定的滑动长度过长。

④ 测试:

将摆抬至待释放位置,并使指针和摆杆平行,按下释放开关,使摆在面层上滑过,指针即可指示出面层的摆值。在摆杆回落时,应用左手接住摆,以避免摆在回摆过程中接触面层。第一次值应舍去。

重复以上操作测定 5 次,并读记每次测定的摆值,即 BPN,5 次数值中最大值与最小值的差值不得大于 3BPN。如差数大于 3BPN 时,应检查产生的原因,并再次重复上述各项操作,至符合规定为止。取 5 次测定的平均值作为每个测点面层的抗滑摆值(即摆值 F_B),取整数,以 BPN 表示。

⑤ 测试潮湿地面:

若要测试潮湿地面的抗滑摆值,应用喷壶将水浇在待测面层处,5min 后用橡胶刮板刮除多余的水分,然后再进行测试。

⑥ 对抗滑摆值进行温度修正:

在测点位置上用地面温度计测记面层的温度,精确至 1°C 。当路面温度为 T 时测得的值为 F_{BT} ,应换算成标准温度 20°C 的摆值 F_{B20} 。温度修正值见表 C.0.3。

表 C.0.3 温度修正值

温度(°C)	0	5	10	15	20	25	30	35	40
温度修正值(ΔBPN)	-6	-4	-2	-1	0	+2	+3	+5	+7

⑦确定测定结果：

在 3 个不同测点进行测试，取 3 个测点抗滑摆值的平均值作为试验结果，精确至 1BPN。

4 检测报告应包括下列内容：

1)测试日期、测点位置、天气情况、面层温度，并描述面层外观、材质、表面养护情况等。

2)单点抗滑摆值：各点面层抗滑摆值的测定值 F_{BT} 、经温度修正后的 F_{B20} 。

3)各点抗滑摆值的测定值及 3 次测定值的平均值、标准差、变异系数。

4)精密度与允许差：同一个测点；重复 5 次测定的差值不大于 3BPN。

附录 D 无障碍设施分项工程检验批质量验收记录表

D.0.1 缘石坡道分项工程应按表 D.0.1 进行记录。

表 D.0.1 缘石坡道分项工程检验批质量验收记录

工程名称		分项工程名称	验收部位	
施工单位		专业工长	项目经理	
施工执行标准名称及编号				
分包单位		分包项目经理	施工班组长	
主控项目		施工质量验收标准的规定	施工单位检查评定记录	
一般项目		施工质量验收标准的规定	施工单位检查评定记录	
1	面层材质	品种、质量、抗压强度应符合设计要求		
2	结合层的施工	应结合牢固、无空鼓		
3	坡度	应符合设计要求		
4	宽度	应符合设计要求		
5	高差	应符合设计要求		
6	板块空鼓	每检验批单块砖边角局部空鼓不超过总数的 5%		
1	外观质量	表面应平整、无裂缝、掉角、缺楞和翘曲		
2	面层压实度	应符合设计要求		
3	平整度	项目		允许偏差(mm)
		水泥混凝土		3
		沥青混凝土		3
		其他混合料		4
		预制砌块		5
		陶瓷类地砖		2
	石板材	1		
	块石	3		

续表 D.0.1

一般项目		施工质量验收标准的规定	施工单位检查评定记录										监理(建设)单位验收记录	
	项目	允许偏差(mm)												
4	相邻块高差	预制砌块	3											
		陶瓷类地砖	0.5											
		石板材	0.5											
		块石	2											
5	井框与路面高差	水泥混凝土	3											
		沥青混凝土	5											
		预制砌块	4											
		陶瓷类地砖	3											
		石板材												
		块石												
6	厚度	±5												
施工单位检查评定结果		项目专业质量检查员： 年 月 日												
监理(建设)单位验收结论		监理工程师(建设单位项目专业技术负责人)： 年 月 日												

D.0.2 盲道分项工程应按表 D.0.2 进行记录。

表 D.0.2 盲道分项工程检验批质量验收记录

工程名称		分项工程名称	验收部位	
施工单位		专业工长	项目经理	
施工执行标准名称及编号				
分包单位		分包项目经理	施工班组长	
主控项目		施工质量验收标准的规定	施工单位检查评定记录	
1	盲道材质	规格、颜色、强度应符合设计要求		
2	盲道型材厚度,凸面高度、形状	应符合设计要求		
3	结合层质量	应符合设计要求		
4	宽度、设置部位和走向	应符合设计要求		
5	盲道与障碍物距离	应符合设计要求		
一般项目		施工质量验收标准的规定	施工单位检查评定记录	
1	外观质量	应牢固、表面平整,缝线顺直、缝宽均匀、灌缝饱满、无翘边、翘角,不积水		
2	型材尺寸	应符合设计要求		
3	项目	允许偏差 (mm)		
	平整度	预制盲道块		3
		石材类盲道板		1
	陶瓷类盲道板	2		
4	相邻块高差	预制盲道块	3	
		石材类盲道板	0.5	
		陶瓷类盲道板	0.5	

续表 D.0.2

一般项目		施工质量验收标准 的规定	施工单位 检查评定记录										监理(建设)单位 验收记录		
5	项目	允许偏差 (mm)													
	接缝宽度	预制盲道块	+3;-2												
		石材类盲道板	1												
		陶瓷类盲道板	2												
6	纵缝顺直	预制盲道块	5												
		石材类盲道板	2												
		陶瓷类盲道板	3												
7	横缝顺直	预制盲道块	2												
		石材类盲道板	1												
		陶瓷类盲道板	1												
施工单位 检查评定结果		项目专业质量检查员： 年 月 日													
监理(建设)单位 验收结论		监理工程师(建设单位项目专业技术负责人)： 年 月 日													

D.0.3 轮椅坡道分项工程应按表 D.0.3 进行记录。

表 D.0.3 轮椅坡道分项工程检验批质量验收记录

工程名称			分项工程名称		验收部位			
施工单位			专业工长		项目经理			
施工执行标准名称及编号								
分包单位			分包项目经理		施工班组长			
主控项目		施工质量验收标准的规定	施工单位检查评定记录		监理(建设)单位验收记录			
1	面层材质	应符合设计要求						
2	结合层质量	应结合牢固、无空鼓						
3	坡度	应符合设计要求						
4	宽度	应符合设计要求						
5	高差	应符合设计要求						
6	安全挡台高度	应符合设计要求						
7	缓冲地带和休息平台长度	应符合设计要求						
8	雨水算网眼尺寸	应符合设计要求						
一般项目		施工质量验收标准的规定	施工单位检查评定记录		监理(建设)单位验收记录			
1	外观质量	不应有裂纹、麻面等缺陷						
2	项目	允许偏差(mm)						
	水泥砂浆	2						
	细石混凝土	3						
	沥青混合料	4						
	水泥花砖	2						
	陶瓷类地砖	2						
石板材	1							
3	整体面层厚度	±5						
4	相邻块高差	0.5						
施工单位检查评定结果		项目专业质量检查员： _____ 年 月 日						
监理(建设)单位验收结论		监理工程师(建设单位项目专业技术负责人)： _____ 年 月 日						

D.0.4 无障碍通道分项工程应按表 D.0.4 进行记录。

表 D.0.4 无障碍通道分项工程质量验收记录

工程名称		分项工程名称		验收部位	
施工单位		专业工长		项目经理	
施工执行标准名称及编号					
分包单位		分包项目经理		施工班组长	
主控项目		施工质量验收标准的规定		施工(建设)单位验收记录	
1	面层材质	应符合设计要求			
2	结合层质量	应符合设计要求			
3	宽度	应符合设计要求			
4	突出物尺寸和高度	应符合设计要求			
5	雨水算网眼尺寸	应符合设计要求			
6	凹室尺寸	应符合设计要求			
7	安全设施设置	应符合设计要求			
一般项目		施工质量验收标准的规定		施工(建设)单位验收记录	
1	雨水算	应安装平整			
2	护壁(门)板高度	应符合设计要求			
3	通道转角处墙体的倒角或圆弧尺寸	应符合设计要求			
项目		允许偏差(mm)			
4	整体面层	水泥混凝土	3		
		沥青混凝土	3		
		其他沥青混合料	4		
	板块面层	预制砌块	5		
		陶瓷类地砖	2		
		石板材	1		
		块石	3		

续表 D.0.4

一般项目			施工质量验收标准的规定	施工单位检查评定记录										监理(建设)单位验收记录					
4	平整度	坡道面层	项目	允许偏差(mm)															
			水泥砂浆	2															
			细石混凝土、橡胶弹性面层	3															
			沥青混合料	4															
			水泥花砖	2															
			陶瓷类地砖	2															
			石板材	1															
			5	地面与雨水算高差		-3;0													
6	护墙板高度		+3;0																
施工单位检查评定结果				项目专业质量检查员：														年 月 日	
监理(建设)单位验收结论				监理工程师(建设单位项目专业技术负责人)：														年 月 日	

D.0.5 无障碍停车位分项工程应按表 D.0.5 进行记录。

表 D.0.5 无障碍停车位分项工程检验批质量验收记录

工程名称				分项工程名称			验收部位			
施工单位				专业工长			项目经理			
施工执行标准名称及编号										
分包单位				分包项目经理			施工班组长			
主控项目		施工质量验收标准的规定		施工单位检查评定记录		监理(建设)单位验收记录				
1	位置和数量	应符合设计要求								
2	一侧通道宽度	应符合设计要求								
3	涂画和标志	应符合设计和相关规范要求								
一般项目		施工质量验收标准的规定		施工单位检查评定记录		监理(建设)单位验收记录				
1	地面坡度	应符合设计要求								
2	平整度	项目		允许偏差(mm)						
		整体面层	水泥混凝土	3						
			沥青混凝土	3						
			其他沥青混合料	4						
		板块面层	预制砌块	5						
			陶瓷类地砖	2						
			石板材料	1						
			块石	3						
3	相邻块高差	0.5								
4	地面坡度	±0.3%								
施工单位检查评定结果		项目专业质量检查员： _____ 年 月 日								
监理(建设)单位验收结论		监理工程师(建设单位项目专业技术负责人)： _____ 年 月 日								

D.0.6 无障碍出入口分项工程应按表 D.0.6 进行记录。

表 D.0.6 无障碍出入口分项工程检验批质量验收记录

工程名称			分项工程名称		验收部位			
施工单位			专业工长		项目经理			
施工执行标准名称及编号								
分包单位			分包项目经理		施工班组长			
主控项目		施工质量验收标准的规定	施工单位检查评定记录		监理(建设)单位验收记录			
1	出入口外地面坡度	应符合设计要求						
2	平台宽度、雨篷尺寸	应符合设计要求						
3	门扇开启距离	应符合设计要求						
4	雨水算网眼尺寸	应符合设计要求,且不大于 15mm						
一般项目		施工质量验收标准的规定	施工单位检查评定记录		监理(建设)单位验收记录			
1	出入口处地面外观质量	应符合设计要求						
项目		允许偏差(mm)						
2	整体面层	水泥混凝土	3					
		沥青混凝土	3					
		其他沥青混合料	4					
	板块面层	预制砌块	5					
		陶瓷类地砖	2					
		石板材	1					
		块石	3					
	坡道面层	水泥砂浆	2					
		细石混凝土、橡胶弹性面层	3					
		沥青混合料	4					
		水泥花砖	2					
		陶瓷类地砖	2					
		石板材	1					
	施工单位检查评定结果		项目专业质量检查员: _____ 年 月 日					
监理(建设)单位验收结论		监理工程师(建设单位项目专业技术负责人): _____ 年 月 日						

D.0.7 低位服务设施分项工程应按表 D.0.7 进行记录。

表 D.0.7 低位服务设施分项工程检验批质量验收记录

工程名称			分项工程名称		验收部位	
施工单位			专业工长		项目经理	
施工执行标准名称及编号						
分包单位			分包项目经理		施工班组长	
主控项目		施工质量验收标准的规定	施工单位检查评定记录		监理(建设)单位验收记录	
1	位置和数量	应符合设计要求				
2	设施高度、宽度和进深	应符合设计要求				
3	下方净空尺寸	应符合设计要求				
4	轮椅回转空间	应符合设计要求				
5	灯具和开关	应符合设计要求				
一般项目		施工质量验收标准的规定	施工单位检查评定记录		监理(建设)单位验收记录	
1	平整度	项目	允许偏差(mm)			
		水泥砂浆、水磨石	2			
		细石混凝土、橡胶弹性面层	3			
		水泥花砖	3			
		陶瓷类地砖	2			
		石板材	1			
2	相邻块高差	0.5				
施工单位检查评定结果		项目专业质量检查员： 年 月 日				
监理(建设)单位验收结论		监理工程师(建设单位项目专业技术负责人)： 年 月 日				

D.0.8 扶手分项工程应按表 D.0.8 进行记录。

表 D.0.8 扶手分项工程检验批质量验收记录

工程名称		分项工程名称		验收部位	
施工单位		专业工长		项目经理	
施工执行标准名称及编号					
分包单位		分包项目经理		施工班组长	
主控项目		施工质量验收标准的规定		施工单位检查评定记录	
1	材质	应符合设计要求			
2	连接质量	应符合设计要求			
3	扶手截面及安装质量	应符合设计要求			
4	栏杆质量	应符合设计要求			
5	扶手盲文标志	应符合设计要求			
一般项目		施工质量验收标准的规定		施工单位检查评定记录	
1	外观质量	接缝严密,表面光滑,色泽一致,不得有裂缝、翘曲及损坏			
2	钢构件扶手	表面应做防腐处理,其连接处的焊缝应锉平磨光			
3	项目	允许偏差(mm)			
	立柱和托架间距	3			
4	立柱垂直度	3			
5	扶手直线度	4			
施工单位检查评定结果		项目专业质量检查员: _____ 年 月 日			
监理(建设)单位验收结论		监理工程师(建设单位项目专业技术负责人): _____ 年 月 日			

D.0.9 门分项工程应按表 D.0.9 进行记录。

表 D.0.9 门分项工程检验批质量验收记录

工程名称				分项工程名称			验收部位						
施工单位				专业工长			项目经理						
施工执行标准名称及编号													
分包单位				分包项目经理			施工班组长						
主控项目		施工质量验收标准的规定		施工单位检查评定记录		监理(建设)单位验收记录							
1	选型、材质、开启方向	应符合设计要求											
2	开启后净宽	应符合设计要求											
3	把手一侧墙面宽度	应符合设计要求											
4	把手、关门拉手和闭合器	应符合设计要求											
5	观察窗	应符合设计要求											
6	门内外高差	应符合设计要求											
一般项目		施工质量验收标准的规定		施工单位检查评定记录		监理(建设)单位验收记录							
1	外观质量	应洁净、平整、光滑、色泽一致											
2	项目	允许偏差(mm)											
	门框正、侧面垂直度	木普通	2										
		木高级	1										
		钢门	3										
	铝合金门	2.5											
3	门横框水平度	3											
4	护门板高度	+3;0											
施工单位检查评定结果		项目专业质量检查员： _____ 年 月 日											
监理(建设)单位验收结论		监理工程师(建设单位项目专业技术负责人)： _____ 年 月 日											

D.0.10 无障碍电梯和升降平台分项工程应按表 D.0.10 进行记录。

表 D.0.10 无障碍电梯和升降平台分项工程检验批质量验收记录

工程名称		分项工程名称	验收部位
施工单位		专业工长	项目经理
施工执行标准名称及编号			
分包单位		分包项目经理	施工班组长
主控项目		施工质量验收标准的规定	施工单位检查评定记录
1	设备类型、设置位置和数量	应符合设计要求	
2	电梯厅宽度	应符合设计要求	
3	专用选层按钮	应符合设计要求	
4	电梯门洞外口宽度	应符合设计要求	
5	运行显示和提示音响信号装置	应符合设计要求	
6	轿厢规格和门净宽度	应符合设计要求	
7	门光幕感应和门全开闭间隔时间	应符合设计要求	
8	轿厢平台与楼层平层和水平间距	应符合设计要求	
9	镜子设置	应符合设计要求	
10	平台尺寸和栏杆	应符合设计要求	
11	平台按钮高度	应符合设计要求	
一般项目		施工质量验收标准的规定	施工单位检查评定记录
护壁板高度		允许偏差(mm)	
		+3;0	
施工单位检查评定结果		项目专业质量检查员： 年 月 日	
监理(建设)单位验收结论		监理工程师(建设单位项目专业技术负责人)： 年 月 日	

D.0.11 楼梯和台阶分项工程应按表 D.0.11 进行记录。

表 D.0.11 楼梯和台阶分项工程检验批质量验收记录

工程名称			分项工程名称		验收部位			
施工单位			专业工长		项目经理			
施工执行标准名称及编号								
分包单位			分包项目经理		施工班组长			
主控项目		施工质量验收标准的规定	施工单位检查评定记录		监理(建设)单位验收记录			
1	面层材质	应符合设计要求						
2	结合层质量	应结合牢固、无空鼓						
3	楼梯的净空高度、楼梯和台阶的宽度	应符合设计要求						
4	安全挡台高度	应符合设计要求						
5	踏面凸缘的形状和尺寸	应符合设计要求						
6	雨水箅网眼尺寸	踏面凸缘的形状和尺寸						
一般项目		施工质量验收标准的规定	施工单位检查评定记录		监理(建设)单位验收记录			
1	外观质量	不应有裂纹、麻面等缺陷						
项目		允许偏差(mm)						
踏步高度		-3;0						
踏步宽度		+2;0						
2	平整度	水泥砂浆、水磨石	2					
		细石混凝土、橡胶弹性面层	3					
		水泥花砖	3					
		陶瓷类地砖	2					
	石板材	1						
3	相邻块高差	0.5						
施工单位检查评定结果		项目专业质量检查员：_____年 月 日						
监理(建设)单位验收结论		监理工程师(建设单位项目专业技术负责人)：_____年 月 日						

D.0.12 轮椅席位分项工程应按表 D.0.12 进行记录。

表 D.0.12 轮椅席位分项工程检验批质量验收记录

工程名称		分项工程名称	验收部位	
施工单位		专业工长	项目经理	
施工执行标准名称及编号				
分包单位		分包项目经理	施工班组长	
主控项目		施工质量验收标准的规定	施工单位检查评定记录	监理(建设)单位验收记录
1	位置和数量	应符合设计要求		
2	面积	应符合设计要求,且不小于 1.10m×0.8m		
3	栏杆或栏板	应符合设计要求		
4	涂画和标志	应符合设计要求		
一般项目		施工质量验收标准的规定	施工单位检查评定记录	监理(建设)单位验收记录
1	陪同者席位	应符合设计要求		
2	项目	允许偏差(mm)		
	水泥砂浆、水磨石	2		
	细石混凝土、橡胶弹性面层	3		
	水泥花砖	3		
	陶瓷类地砖	2		
	石板材	1		
3	相邻块高差	0.5		
施工单位检查评定结果		项目专业质量检查员: _____ 年 月 日		
监理(建设)单位验收结论		监理工程师(建设单位项目专业技术负责人): _____ 年 月 日		

D.0.13 无障碍厕所和无障碍厕位分项工程应按表 D.0.13 进行记录。

表 D.0.13 无障碍厕所和无障碍厕位分项工程检验批质量验收记录

工程名称		分项工程名称		验收部位	
施工单位		专业工长		项目经理	
施工执行标准名称及编号					
分包单位		分包项目经理		施工班组长	
主控项目		施工质量验收标准的规定	施工单位检查评定记录		监理(建设)单位验收记录
1	面积和平面尺寸	应符合设计要求			
2	位置和数量	应符合设计要求			
3	洁具	应符合设计要求			
4	安全抓杆支撑力	应符合设计要求			
5	安全抓杆选型、安装位置	应符合设计要求			
6	轮椅回转空间	应符合设计要求			
7	求助呼叫系统	应符合设计要求			
8	洗手盆高度及净空尺寸	应符合设计要求			
一般项目		施工质量验收标准的规定	施工单位检查评定记录		监理(建设)单位验收记录
1	放物台材质、尺寸及高度	应符合设计要求			
2	挂衣钩安装部位及高度	应符合设计要求			
3	安全抓杆	应横平竖直,转角弧度应符合设计要求			
4	照明开关选型及安装高度	应符合设计要求			
5	灯具型号及照度	应符合设计要求			
6	项目	允许偏差(mm)			
	放物台	平面尺寸	+10		
		高度	-10;0		
7	挂衣钩高度	-10;0			
8	安全抓杆垂直度	2			
9	安全抓杆水平度	3			
施工单位检查评定结果		项目专业质量检查员: _____ 年 月 日			
监理(建设)单位验收结论		监理工程师(建设单位项目专业技术负责人): _____ 年 月 日			

D.0.14 无障碍浴室分项工程应按表 D.0.14 进行记录。

表 D.0.14 无障碍浴室分项工程检验批质量验收记录

工程名称		分项工程名称	验收部位
施工单位		专业工长	项目经理
施工执行标准名称及编号			
分包单位		分包项目经理	施工班组长
主控项目		施工质量验收标准的规定	施工单位检查评定记录
1	面积和平面尺寸	应符合设计要求	
2	轮椅回转空间	应符合设计要求	
3	无障碍淋浴间座椅和安全抓杆	应符合设计要求	
4	无障碍盆浴间浴盆、洗浴坐台、安全抓杆	应符合设计要求	
5	安全抓杆支撑力	应符合设计要求	
6	求助呼叫系统	应符合设计要求	
7	洗手盆	应符合设计要求	
一般项目		施工质量验收标准的规定	施工单位检查评定记录
1	浴帘、毛巾架、淋浴器喷头安装高度	应符合设计要求	
2	安全抓杆	应横平竖直，转角弧度应符合设计要求	
3	照明开关选型及安装高度	应符合设计要求	
4	灯具型号及照度	应符合设计要求	

续表 D. 0. 14

一般项目		施工质量验收标准 的规定	施工单位 检查评定记录										监理(建设)单位 验收记录		
5	平整度	项目	允许偏差(mm)												
		水泥砂浆、 水磨石	2												
		细石混凝土、 橡胶弹性面层	3												
		水泥花砖	3												
		陶瓷类地砖	2												
		石板材	1												
	6	相邻块高差	0.5												
7	浴帘、毛巾架、 挂衣钩高度	-10;0													
8	淋浴器喷头高度	-15;0													
9	更衣台、 洗手盆	平面尺寸	+10												
		高度	-10;0												
10	安全抓杆的 垂直度	2													
11	安全抓杆的 水平度	3													
施工单位 检查评定结果			项目专业质量检查员：												
			年 月 日												
监理(建设)单位 验收结论			监理工程师(建设单位项目专业技术负责人)：												
			年 月 日												

D.0.15 无障碍住房和无障碍客房分项工程应按表 D.0.15 进行记录。

表 D.0.15 无障碍住房和无障碍客房分项工程检验批质量验收记录

工程名称		分项工程名称	验收部位	
施工单位		专业工长	项目经理	
施工执行标准名称及编号				
分包单位		分包项目经理	施工班组长	
主控项目		施工质量验收标准的规定	施工单位检查评定记录	
一般项目		施工质量验收标准的规定	监理单位(建设单位)验收记录	
1	平面布置和面积	应符合设计要求		
2	无障碍客房位置和数量	应符合设计要求		
3	求助呼叫系统	应符合设计要求		
4	家具和电器	应符合设计要求		
5	地面、墙面和轮椅回转空间	应符合设计要求		
6	操作台、吊柜、壁柜	应符合设计要求		
7	橱柜和挂衣杆	应符合设计要求		
8	阳台进深	应符合设计要求		
9	晾晒设施	应符合设计要求		
10	开关、插座	应符合设计要求		
11	通讯设施	应符合设计要求		
1	抽屉和柜门	应开关灵活，回位正确		
2	项目	允许偏差(mm)		
	地面平整度	水泥砂浆、水磨石		2
		细石混凝土、橡胶弹性面层		3
		水泥花砖		3
		陶瓷类地砖		2
		石板材		1
3	台柜	外形尺寸		3
	立面垂直度	2		
	门直线度	2		
施工单位检查评定结果		项目专业质量检查员： _____ 年 月 日		
监理(建设)单位验收结论		监理工程师(建设单位项目专业技术负责人)： _____ 年 月 日		

D.0.16 过街音响信号装置分项工程应按表 D.0.16 进行记录。

表 D.0.16 过街音响信号装置分项工程检验批质量验收记录

工程名称			分项工程名称		验收部位	
施工单位			专业工长		项目经理	
施工执行标准名称及编号						
分包单位			分包项目经理		施工班组长	
主控项目		施工质量验收标准的规定	施工单位检查评定记录		监理(建设)单位验收记录	
1	装置安装	立杆与基础有可靠的连接				
2	位置和高度	应符合设计要求				
3	音响间隔时间和声压级	应符合设计要求				
一般项目		施工质量验收标准的规定	施工单位检查评定记录		监理(建设)单位验收记录	
1	立杆垂直度	不大于柱高的1/1000				
2	信号灯轴线	轴线与过街人行横道的方向应一致,夹角小于或等于5°				
施工单位检查评定结果		项目专业质量检查员: _____ 年 月 日				
监理(建设)单位验收结论		监理工程师(建设单位项目专业技术负责人): _____ 年 月 日				

D.0.17 无障碍标志和盲文标志分项工程应按表 D.0.17 进行记录。

表 D.0.17 无障碍标志和盲文标志分项工程检验批质量验收记录

工程名称		分项工程名称		验收部位	
施工单位		专业工长		项目经理	
施工执行标准名称及编号					
分包单位		分包项目经理		施工班组长	
主控项目		施工质量验收标准的规定	施工单位检查评定记录	监理(建设)单位验收记录	
1	材质	应符合设计要求			
2	标志牌位置、规格和高度	应符合设计要求			
3	图形尺寸和颜色	应符合国际通用无障碍标志的要求			
4	盲文铭牌位置、规格和高度	应符合设计要求			
5	盲文铭牌制作	应符合设计和国际通用无障碍标志的要求			
6	盲文地图位置、规格和高度	应符合设计要求			
一般项目		施工质量验收标准的规定	施工单位检查评定记录	监理(建设)单位验收记录	
1	标志牌安装	应安装牢固、平正			
2	盲文铭牌和地图	表面应洁净、光滑、无裂纹、无毛刺			
3	发光标志	应符合设计要求			
施工单位检查评定结果		项目专业质量检查员： 年 月 日			
监理(建设)单位验收结论		监理工程师(建设单位项目专业技术负责人)： 年 月 日			

附录 E 无障碍设施维护人维护范围

表 E 无障碍设施维护人维护范围

工程类别	无障碍设施维护人	设施类别
道路 城市广场 城市园林	市政设施维护单位、 市容管理单位、 园林设施维护单位、 环卫设施维护单位	缘石坡道
		盲道
		轮椅坡道
		无障碍通道
		无障碍出入口
		扶手
		人行天桥和人行地道的无障碍电梯和升降平台
		楼梯和台阶
		公共厕所
		无障碍标志和盲文标志
	交通设施维护单位	无障碍停车位
	过街音响信号装置	
建筑物 住宅区	产权所有人或其委托 的物业管理单位	盲道
		轮椅坡道
		无障碍通道
		无障碍停车位
		无障碍出入口
		低位服务设施
		扶手
		门
		无障碍电梯和升降平台
		楼梯和台阶
		轮椅席位
		无障碍厕所和无障碍厕位
		无障碍浴室
		无障碍住房和无障碍客房
无障碍标志和盲文标志		

附录 F 无障碍设施检查记录表

F.0.1 无障碍设施系统性检查按表 F.0.1 进行记录。

表 F.0.1 无障碍设施系统性检查记录表

编号：

单位工程名称	检查范围	
系统性缺损类别	缺损情况	备注
<p>由于新建、扩建和改建,各单位工程包含的缘石坡道、盲道、无障碍出入口、轮椅坡道、无障碍通道、楼梯和台阶、无障碍电梯和升降平台、过街音响信号装置、无障碍标志和盲文标志等无障碍设施出现缺损</p>		
<p>单位工程之间无障碍通道接口、行走路线发生改变或出现阻断、永久性的占用</p>		
<p>无障碍设施 系统性评价</p>		

检查人：

检查日期： 年 月 日

F.0.2 无障碍设施功能性检查按表 F.0.2 进行记录。

表 F.0.2 无障碍设施功能性检查记录表

编号：

单位工程名称	检查部位	
功能性缺损类别	缺损情况	备注
裂缝、变形和破损		
松动、脱落和缺失		
故障		
磨损		
褪色		
抗滑性能下降		
单位工程无障碍设施功能性评价		

检查人：

检查日期： 年 月 日

F.0.3 无障碍设施一般性检查应按表 F.0.3 进行记录。

表 F.0.3 无障碍设施一般性检查记录表

编号：

单位工程名称		检查范围	
无障碍设施的位置或部位		占用或者污染情况	备注
单位工程无障碍设施一般性评价			

检查人：

检查日期： 年 月 日

附录 G 无障碍设施维护记录表

表 G 无障碍设施维护记录表

编号：

单位工程名称		维护部位	
对应检查表单号		维护类型	<input type="checkbox"/> 系统性 <input type="checkbox"/> 功能性 <input type="checkbox"/> 一般性
维护情况	<div style="display: flex; justify-content: space-between; margin-top: 10px;"> 维护人员： 维护日期： 年 月 日 </div>		
验收情况	<div style="display: flex; justify-content: space-between; margin-top: 10px;"> 验收人员： 验收日期： 年 月 日 </div>		

本规范用词说明

1 为便于在执行本规范条文时区别对待,对要求严格程度不同的用词说明如下:

1)表示很严格,非这样做不可的:

正面词采用“必须”,反面词采用“严禁”;

2)表示严格,在正常情况下均应这样做的:

正面词采用“应”,反面词采用“不应”或“不得”;

3)表示允许稍有选择,在条件许可时首先应这样做的:

正面词采用“宜”,反面词采用“不宜”;

4)表示有选择,在一定条件下可以这样做的,采用“可”。

2 条文中指明应按其他有关标准执行的写法为:“应符合……的规定”或“应按……执行”。

引用标准名录

- 《建筑工程施工质量验收统一标准》GB 50300
- 《道路交通信号灯设置与安装规范》GB 14886
- 《道路交通信号灯》GB 14887
- 《中国盲文》GB/T 15720
- 《道路交通标志和标线》GB 5768
- 《涂附磨具用磨料 粒度分析 第 2 部分:粗磨粒 P12~P220 粒度组成的测定》GB/T 9258.2
- 《城市道路工程施工与质量验收规范》CJJ 1
- 《城镇道路养护技术规范》CJJ 36
- 《公园设计规范》CJJ 48
- 《橡塑铺地材料 第 1 部分 橡胶地板》HG/T 3747.1
- 《橡塑铺地材料 第 2 部分 橡胶地砖》HG/T 3747.2
- 《橡塑铺地材料 第 3 部分 阻燃聚氯乙烯地板》HG/T 3747.3
- 《涂附磨具 耐水砂纸》JB/T 7499

中华人民共和国国家标准

无障碍设施施工验收及维护规范

GB 50642 - 2011

条文说明

内部收藏

制定说明

《无障碍设施施工验收及维护规范》GB 50642—2011,经住房和城乡建设部 2010 年 12 月 24 日以第 886 号公告批准发布。

为便于广大建设、设计、监理、施工、科研、学校等单位以及无障碍设施维护单位有关人员在使用本标准时能正确理解和执行条文规定,《无障碍设施施工验收及维护规范》编制组按章、节、条顺序编制了本标准的条文说明,对条文规定的目的、依据以及执行中需注意的有关事项进行了说明。但是,本条文说明不具备与标准正文同等的法律效力,仅供使用者作为理解和把握标准规定的参考。

目 次

1	总 则	(93)
2	术 语	(96)
3	无障碍设施的施工验收	(97)
3.1	一般规定	(97)
3.2	缘石坡道	(100)
3.3	盲 道	(102)
3.4	轮椅坡道	(105)
3.5	无障碍通道	(106)
3.6	无障碍停车位	(108)
3.7	无障碍出入口	(108)
3.8	低位服务设施	(110)
3.9	扶 手	(110)
3.10	门	(111)
3.11	无障碍电梯和升降平台	(112)
3.12	楼梯和台阶	(114)
3.13	轮椅席位	(115)
3.14	无障碍厕所和无障碍厕位	(115)
3.15	无障碍浴室	(117)
3.16	无障碍住房和无障碍客房	(118)
3.17	过街音响信号装置	(120)
4	无障碍设施的维护	(122)
4.1	一般规定	(122)
4.2	无障碍设施的缺损类别和缺损情况	(123)
4.3	无障碍设施的检查	(124)

4.4 无障碍设施的维护	(124)
附录 C 无障碍设施地面抗滑性能检查记录表及 检测方法	(125)

泰州市标准化院
内部收藏

1 总 则

1.0.1、1.0.2 我国无障碍设施的建设首先是从无障碍设计规范的提出和制定开始的。20多年来,经过修订和配套,设计规范体系基本上建立起来。在施工和维护方面虽然不少地方出台了相关的管理办法、施工标准图集和技术规程,但一直没有一部全国性的施工验收和维护标准。为此,有必要编制无障碍设施的施工验收阶段的验收规范和使用阶段的检查维护规范。在施工阶段将无障碍设施在建设项目工程中单独作为分项工程或检验批组织质量验收,并在使用阶段将无障碍设施按照一定的期限进行系统性、功能性和一般性检查,根据检查情况进行系统性、功能性和一般性维护。以保证无障碍设施施工质量、安全要求和使用功能,这在全国尚属首创。本规范的制定对加强全国无障碍设施的建设和管理将具有积极的推动作用。

对于新建的项目,各地的管理规定要求无障碍设施与建设项目同步设计、同步施工、同步验收。设计和验收是无障碍建设的两个关键的控制环节。设计图纸通过严格的施工图审查可以达到要求。但新建的项目中仍然存在无障碍设施不规范、不系统的问题,很重要的一个原因是在工程竣工验收时,对无障碍设施的验收没有得到足够的重视,另外也没有专门的施工验收标准作为依据。2008年住房和城乡建设部以“关于印发《2008年工程建设标准规范制定、修订计划(第一批)》的通知”(建标[2008]102号)正式下达了制定计划。2008年11月15日,编制工作首次会议将这部规范定名为《无障碍设施施工维护规范》(下称本规范),要求编制内容主要为无障碍设施的施工验收标准和维护标准。2009年8月6日,主编单位在北京召开本规范的专家征求意见座谈会,经征求全

国部分无障碍建设专家的意见,将规范改名为《无障碍设施施工验收及维护规范》。由于信息无障碍建设的历史相对较短,建设方面的经验尚需进一步积累,因此本规范没有涉及。本规范采取以无障碍建设要素分类方式叙述施工和验收的要求。分类系参照现行行业标准《城市道路和建筑物无障碍设计规范》JGJ 50(下文中简称设计规范)以及正在修改的设计规范的初步分类,还参考了《无障碍建设指南》和其他地方规程的分类方式,本规范将部分要素进行了合并,分为 17 类。基本涵盖了目前无障碍设施建设的内容。对于无障碍设施的维护,本规范按照检查的频次和设施损坏的类别叙述维护要求。

适用对象方面,按照最新的无障碍设施建设“以人为本,全民共享”的理念,强调公共设施应该为全社会成员服务的思想。采用“残疾人、老年人等社会特殊群体”来反映主要适用对象的特征。

适用范围方面,考虑到原设计规范中未包含公园等场所,而这些场所又是人群密集区域,因此根据专家意见和正在修改的设计规范,将适用范围修改为城市道路、建筑物、居住区、公园等场所的无障碍设施的施工验收和维护管理。

1.0.3 本条说明了无障碍设施施工和维护所应该遵循的原则。

1.0.4 各地条例、管理办法对无障碍设施的建设均要求做到“三同时”,即无障碍设施必须与主体工程同步设计、同步实施、同步投入使用,因此本规范对施工和交付阶段提出同步要求。由于无障碍设施在建筑工程中处于从属地位,不少设施在工程交付后或二次装修阶段另行施工,这样极不利于施工过程的控制,设施配套的时间和质量往往都不能满足使用要求。

无障碍设施的设计虽然已经作为城市道路和建筑设计的重要组成部分,但无障碍设施的施工和维护要求体现在城市道路和建筑物施工验收和养护规范的各分部、分项工程中,这样既不利于无障碍设施的系统性建设,还往往使无障碍设施在工程验收中得不到应有的重视。本条旨在通过对设施施工和维护工作的独立性的

强调,加强对无障碍设施的施工和维护管理。

1.0.5 本条阐明了本规范与其他标准、规范的关系。属于城市道路和建筑物一般工程施工的质量应按照相关规范验收。属于城市道路一般养护应按照相关技术规范执行。本规范着重规定属于无障碍设施要素特殊要求的施工验收和维护要求。

泰州市标准院
内部收藏

2 术 语

本章给出的术语,是本规范有关章节中所引用的。术语是从本规范的角度赋予含义的,不一定是术语的定义。同时还分别给出了相应的推荐性英文。为了使用方便,在国家或行业相关规范中已经明确的术语没有列出,例如缘石坡道、盲道、无障碍出入口、无障碍厕所等;检验批、主控项目、一般项目等与验收相关的重要术语已在验收统一标准中明确,本章没有列出。

2.0.3 参照现行行业标准《地面石材防滑性能等级划分及试验方法》JC/T 1050—2007 制定。

2.0.4 参照现行行业标准《公路路基路面现场测试规程》JTGE 60—2008 和北京地方标准《建筑装饰工程石材应用技术规程》DB11/T 512—2007 制定。

2.0.6 “盲文标志”参照《无障碍建设指南》采用。《无障碍建设指南》将盲文标志分为盲文地图、盲文铭牌和盲文站牌三种。现行行业标准《城市道路和建筑物无障碍设计规范》JGJ 50 中第 7.6.3 条称为“盲文说明牌”。本规范采用指南初稿的用词。根据现行国家标准《中国盲文》GB/T 15720,盲字亦称点字,是以六个凸点为基本结构,按一定规则排列,靠触感感受的文字。根据《现代汉语词典》铭牌的定义为:“装在机器、仪表、机动车等上面的金属牌子。”可以认为“盲文铭牌”是一个新的组合词。

2.0.7 根据目前设计规范要求,求助呼叫按钮主要设置在无障碍厕所、无障碍厕位、无障碍盆浴间、无障碍淋浴间、无障碍住房和无障碍客房内。厕所或浴室的按钮应设在方便残疾人、老年人等社会特殊人群坐在便器上伸手能操作,或是摔倒在地面上也能操作的位置。卧室内一般设置在床边,方便残疾人、老年人等社会特殊人群躺在床上伸手能够操作的位置。

3 无障碍设施的施工验收

3.1 一般规定

3.1.1 本规范适用于施工阶段,是以符合国家相关法规、规范和标准的设计图纸完成为起点的。本条根据《建设工程质量管理条例》第二十三条:“设计单位应当就审查合格的施工图设计文件向施工单位作出详细说明”,对无障碍设计部分提出专门交底的要求。建设单位、设计单位、检测单位、施工图审查单位、政府工程质量监督单位在建设和设计过程中,对于无障碍设施建设和设计所应该承担的职责由相关的管理办法、条例和设计规范规定。

3.1.2 本条是对无障碍设施施工单位的基本资质和能力提出要求。施工企业应按《施工企业资质管理规定》承接相应的工程。

3.1.3 监理实施细则一般结合工程项目的专业特点由专业监理工程师编制。无障碍设施的要素散布在从工程主体、装饰装修到设备安装的各专业中,通常在整个专业工程中所占的份额非常小,极易被忽视。但是如果不进行必要的事前控制和过程监督,在设施完工时,有些问题的整改已不可能或者非常不经济。本条根据现行国家标准《建设工程监理规范》GB 50319—2000,对无障碍设施的监理提出专项监理的要求。

3.1.4 根据对各地调研发现,存在施工单位按照未通过施工图审查的图纸和未通过设计方认可的变更、洽商施工,造成工程竣工时,无障碍设施不符合规范要求的情况。制定本条旨在从施工这个环节上来控制设计变更和洽商对无障碍设施建设的影响,当变更和洽商有悖于规范要求时,施工单位可以依据《建设工程质量管

理条例》第二十八条提出意见和建议。

3.1.5 长期以来,施工方案编制的施工方法和技术措施一般是围绕着分部工程进行的。而无障碍设施与各分部工程之间存在着复合性和从属性,在分部工程中往往被忽视。在方案中,施工单位不会对无障碍设施的施工进行专门的阐述,无障碍设施施工的要求也不明晰,从而施工中得不到应有的重视。因此,有必要在施工之前对单位工程的全部无障碍设施的施工进行统一的策划和安排。

3.1.6、3.1.7 这两条规定是为保证施工方案和技术措施能够得到贯彻的条件。安全、技术交底包含了安全生产、技术和质量交底的内容。

3.1.8 本条反映了国家、行业相关规范中无障碍设施消防方面的要求。由于残疾人、老年人等社会特殊人群是弱势群体。因此,消防设施完善更为重要。

3.1.10 随着装修装饰档次的提高,地面大量采用光面材料施工,致使人员滑倒的隐患日益增加,防滑要求成为无障碍设施最重要指标之一。

由于目前国内缺乏对于地面防滑要求的标准,本规范考虑可以从抗滑系数和抗滑摆值两个参数来测定地面的抗滑性能。

参照国家现行标准《地面石材防滑性能等级划分及试验方法》JC/T 1050—2007 和《体育场所开放条件与技术要求 第1部分:游泳场所》GB 19079.1—2003 和《城市道路设计规范》CJJ 37—90、《公路养护技术规范》JTJ 073—96 以及北京地方标准《建筑装饰工程石材应用技术规程》DB11/T 512—2007,根据不同地面环境、坡度和干湿情况本规范分别给出的定量标准参考值如下:缘石坡道、盲道、坡道、无障碍出入口、无障碍通道、楼梯和台阶踏面等涉及通行的面层抗滑性能应符合设计和相关规范要求。其面层的抗滑系数不小于0.5。面层抗滑指标应符合表1的规定。

表 1 面层表面抗滑指标表

抗滑摆值	室 外		室 内		
	缘石坡道、盲道、无障碍出入口、无障碍通道、楼梯和台阶、无障碍停车位		无障碍出入口、无障碍通道、楼梯和台阶、轮椅席位		
			厕所、浴间、饮水机处等易浸水地面		干燥地面
	坡面	平面	坡面	平面	
$F_B(\text{BPN})$	$F_B \geq 55$	$F_B \geq 45$	$F_B \geq 55$	$F_B \geq 45$	$F_B \geq 35$

3.1.11 本条第 1 款是考虑到无障碍各分项工程验收均纳入到这两项国家标准的分部工程之中而制定的。

第 2 款为设计和相关规范要求之间的协调原则。当施工单位发现设计和相关规范要求与相关规范抵触时,应及时通过图纸会审、洽商等方式提出意见和建议。

第 3 款~第 8 款,无障碍设施的验收思路是:根据工程规模的大小和使用功能,将单位工程中包含的无障碍设施,定位为对应于各分部工程的分项工程。分项工程划分为若干检验验收批,将无障碍设施的基本要求设定为分项工程的主控项目和一般项目。通过对分项工程检验验收批的主控项目和一般项目进行验收,来验收分项工程;分项工程验收后,后续分部工程和单位工程的验收可以根据国家现行验收规范进行。

无障碍设施按照要素分为 17 个分项工程,主要对应于国家现行标准《城市道路工程施工与质量验收规范》CJJ 1—2008 中面层、人行道和广场与停车场 3 个分部工程,以及《建筑工程施工质量验收统一标准》GB 50300—2001 中建筑装饰装修、道路、无障碍电梯和升降平台、建筑电气、建筑给水排水及采暖和智能建筑 6 个分部工程。

例如:某工程是一个综合性的大型医院。无障碍设施至少包含盲道、无障碍出入口、轮椅坡道、无障碍通道、楼梯和台阶、扶手、无障碍电梯和升降平台、门、无障碍厕所和无障碍厕位、无障碍浴室、无障碍停车位、低位服务设施以及无障碍标志和盲文标志 13

个分项工程。而低位服务设施又应该包括服务台、挂号和交费处、取药处、低位电话、查询台和饮水器等检验批。在施工之前施工单位进行专题策划,编制相应的无障碍设施施工方案,方案中应针对不同工程对分项工程和检验批进行划分。

其中第 4 款对验收组织者的要求是:实行监理的工程时,由监理工程师组织;未实行监理的工程由建设单位项目技术负责人组织。

第 9 款~第 11 款,这三款是对涉及通行地面施工和验收的基本要求。

3.1.12 安全抓杆对残疾人、老年人等社会特殊群体的人身安全有重要意义,因此本条设为强制性条文,必须严格执行。

3.1.14 本条规定不能满足安全和使用要求的无障碍设施不能验收,对已经完工且无法更改的情况,应采取替代方案,以确保通过竣工验收的工程,其包含的无障碍设施满足功能性要求。本条为强制性条文,必须严格执行。

3.1.15 不合格的无障碍设施有时本身是一种障碍,并且可能对使用者造成伤害。

3.2 缘石坡道

3.2.1 本条所指的整体面层是用水泥混凝土、沥青混合料材料整体现浇而成的面层。而板块面层是指用预制砌块、陶瓷类地砖、石板材、块石等板材、块材铺砌而成的面层。缘石坡道变坡分界线应准确放样,其坡度、宽度及坡道下口与缓冲地带地面的高差应符合设计和相关规范要求及表 2 的规定。

表 2 缘石坡道坡度、宽度及高差限值

项 目		限 值
坡度	三面坡缘石坡道正面及侧面	$\leq 1:12$
	其他形式的缘石坡道	$\leq 1:20$

续表 2

项 目		限 值
宽度	三面坡缘石坡道的正面坡道	$\geq 1.2\text{m}$
	扇面式缘石坡道下口宽度	$\geq 1.5\text{m}$
	转角处缘石坡道上口宽度	$\geq 2.0\text{m}$
	其他形式的缘石坡道	$\geq 1.2\text{m}$
坡道下口与车行道地面的高差 $S(\text{mm})$		$0 \leq S \leq 10\text{mm}$

根据设计规范的要求,单面坡缘石坡道的坡度、宽度及坡道下口与缓冲地带地面的高差如图 1 所示;其他形式的缘石坡道见设计规范。

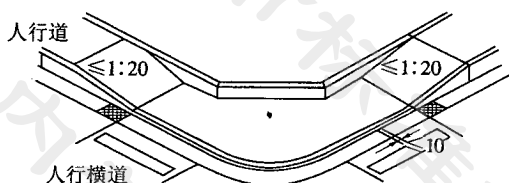


图 1 单面坡缘石坡道(mm)

II 整体面层验收的一般项目

3.2.7 压实度指标是参照现行行业标准《城镇道路工程施工与质量验收规范》CJJ 1 给出的,主要适用于和人行道同时铺筑和碾压的全宽式单面缘石坡道。对于宽度不足以采用机械碾压的坡道面层,其压实度应符合设计要求。

3.2.9 平整度指标系由《城镇道路工程施工与质量验收规范》CJJ 1 中对应采用 3m 靠尺量测指标换算而来。井框与路面高差,对于混凝土面层,《城镇道路工程施工与验收规范》CJJ 1 中表 10.8.1 的允许偏差值为 $\leq 3\text{mm}$;对于沥青混合料面层,《城镇道路工程施工与验收规范》CJJ 1 中表 13.4.3 的允许偏差值为 $\leq 5\text{mm}$,给排水验收规范 GB 50268 中的允许偏差值为 $(-5, 0)\text{mm}$ 。考虑到有利于包括残疾人、老年人等社会特殊人群的行走,分别采用

$\leq 3\text{mm}$ 和 $(-5, 0)\text{mm}$ 。

IV 板块面层验收的一般项目

3.2.18 板块面层的质量验收指标较多,本条列出的是与无障碍设施有关的 3 项指标。

3.3 盲 道

3.3.1 本节中的预制盲道砖(板)是指预制混凝土盲道砖、石材类盲道板、陶瓷类盲道板,其他型材的盲道板是指常用的聚氯乙烯、不锈钢型材盲道(下同)。盲道采用的材料很多,包括本规范规定的一些,另外还有铜质类、磁面类、复合材料类等,不能一一规定。型材的规格,除盲道板和盲道片外,也有将触感条和触感圆点直接固定于地面装饰完成面之上的。但盲道材料应符合国家和行业现行相关建筑用材料的标准,触感盲条和盲点的规格应符合本规范第 3.3.5 条的规定。

3.3.2 强调盲道建设的系统性,特别是不同建设单位工程项目之间的衔接部位,易为各自的设计和施工单位所忽视,造成盲道的不畅通。根据调研发现,按照设计要求避免盲道通过检查井,致使盲道多处出现转折或 S 形弯折,极不利于视力残疾者使用。但我国各种管线、杆线、树池或人行道上的设施建设分属不同部门管理,且在施工程序上也有先后交错。市政工程建设很难为盲道的顺直将各专业统一到同一设计图纸上。因此建设单位、负责路面设计的单位、监理单位和总承包施工单位,应在施工前综合考虑选择设置盲道的位置。

盲道的调整应根据实际要求以及道路状况慎重进行,宜多设提示盲道,严格控制行进盲道的设置。行进盲道的调整应考虑到人行道的人行净宽度、障碍物和检查井分布等情况对视障者安全行进的影响和带来的安全隐患。不少专家倾向于,当人行道宽度较小(如 $\leq 3\text{m}$)和行走净宽度较小(如 $\leq 1.5\text{m}$),或者在人行道外侧有连续绿化带、立缘石的情况下,可以不设行进盲道。一般在这

种情况下,视障者是可以按照原有的行走方式,通过盲杖的协助顺利通行的。

3.3.3 由于人行道上管线井盖难以避让,各地的设计人员对将盲道和井盖结合设计进行了有益的尝试,如设置触感条作为行进盲道的一部分。

I 预制盲道砖(板)盲道验收的主控项目

3.3.5 根据设计规范,“盲道的颜色宜为中黄色”。

本条中行进盲道规格如图 2 所示;提示盲道规格如图 3 所示。

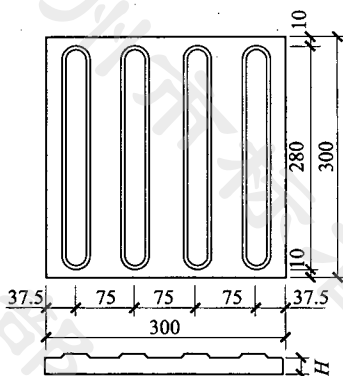


图 2 行进盲道规格(mm)

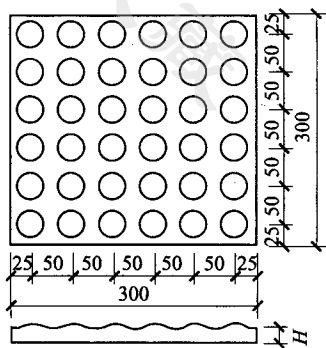


图 3 提示盲道规格(mm)

3.3.7 根据设计规范要求,行进盲道和提示盲道的宽度宜为0.30m~0.60m;行进盲道的起点、终点及转弯处设置的提示盲道的长度应大于行进盲道的宽度。行进盲道和提示盲道改变走向时的几种布置形式如图4所示。

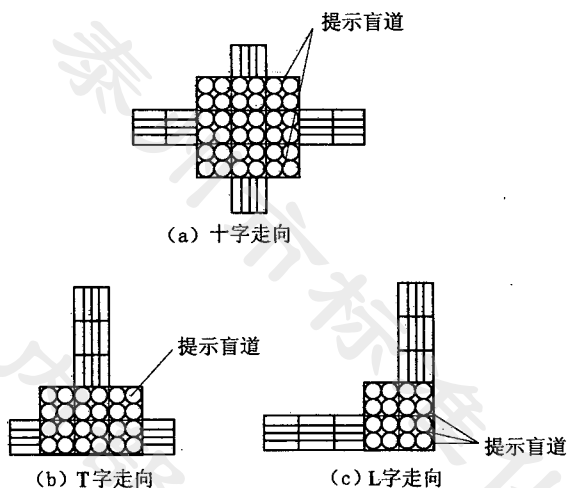


图4 行进盲道和提示盲道改变走向时的几种布置形式

3.3.8 根据设计规范要求,行进盲道与障碍物的距离应为0.25m~0.50m。

II 预制盲道砖(板)盲道验收的一般项目

3.3.12 纵缝顺直分别根据国家现行标准《城镇道路工程施工与质量验收规范》CJJ 1 和《建筑地面工程施工质量验收规范》GB 50209 对室内外不同的地面面层,采用不同的检验方法。

III 橡塑类盲道验收的主控项目

3.3.14 本条适用于以橡胶为主要原料生产的均质和非均质的盲道片。均质盲道片是以天然橡胶或合成橡胶为基础,颜色、组成一致的单层或多层结构硫化而成的;非均质盲道片是以天然橡胶或合成橡胶为基础,由一层耐磨层以及其他组成和(或)设计上不同

的、包含骨架层的压实层构成的块料。

3.3.15 本条适用于由橡胶颗粒经处理着色后采用胶粘剂包覆混合,再压制而成的盲道片。

3.3.16 本条适用于以聚氯乙烯为主要原料,加入增塑剂和其他助剂,经挤出工艺生产的软质非发泡阻燃盲道片。

V 不锈钢盲道验收的主控项目

3.3.26 在固溶态,不锈钢 06Cr19Ni10 的塑性、韧性、冷加工性良好,在氧化性酸和大气、水等介质中耐蚀性好,但在敏态或焊接后有晶腐倾向,适于制造深冲成型部件。

3.4 轮椅坡道

3.4.1 本节中整体面层是指细石混凝土、水泥砂浆、橡胶弹性面层和沥青混合料整体浇筑的轮椅坡道面层。板块面层是指水泥花砖、陶瓷类地砖和石板材铺砌的轮椅坡道面层。

3.4.5 根据设计规范要求,轮椅坡道临空侧面的安全挡台高度不小于 50mm。

根据设计规范要求,不同位置的坡道,其坡度和宽度应符合表 3 的规定:

表 3 不同位置的坡道坡度和宽度

坡道位置	最大坡度	最小宽度(m)
有台阶的建筑入口	1:12	≥1.20
只设坡道的建筑入口	1:20	≥1.50
室内走道	1:12	≥1.00
室外通道	1:20	≥1.50

根据设计规范要求,轮椅坡道在不同坡度的情况下,坡道高度和水平长度应符合表 4 的规定:

表 4 不同坡度高度和水平长度

坡度	1:20	1:16	1:12
最大高度(m)	1.50	1.00	0.75
水平长度(m)	30.00	16.00	9.00

3.5 无障碍通道

3.5.1 本节所述的整体面层指水泥混凝土、水泥砂浆、水磨石、沥青混合料、橡胶弹性等材料一次性浇筑的面层；板块面层是指用预制砌块、水泥花砖、陶瓷类地砖、石板材、块石等块料铺砌的面层。

I 主控项目

3.5.6 根据设计规范要求，无障碍通道和走道的宽度应按表 5 的规定。无障碍通道的最小宽度如图 5 所示。

表 5 轮椅通行最小宽度

建筑类别	最小宽度(m)
大中型公共建筑走道	≥1.80
中小型公共建筑走道	≥1.50
检票口、结算口轮椅通道	≥0.90
居住建筑走廊	≥1.20
建筑基地人行通道	≥1.50

3.5.7 根据设计规范要求，从墙面伸入走道的突出物不应大于 0.10m，距地面高度应小于 0.60m；园路边缘种植不宜选用硬质叶片的丛生型植物；路面范围内的乔、灌木枝下净空不得低于 2.2m；乔木种植点距路缘应大于 0.5m。

3.5.9 根据设计规范要求，门扇向走道内开启时应设凹室，凹室面积不应小于 1.30m×0.90m。通道的凹室如图 6 所示。

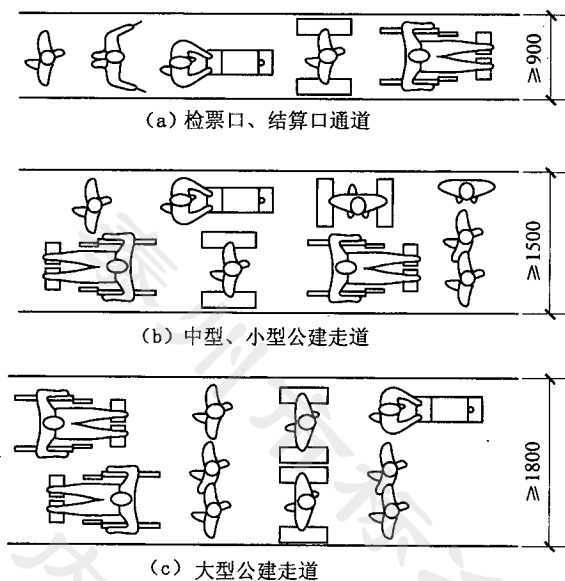


图5 无障碍通道最小宽度(mm)

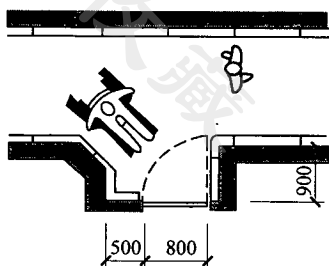


图6 走道的凹室(mm)

3.5.11 根据设计规范要求,通道内光照度不应小于 $120lx$ 。

II 一般项目

3.5.13 根据设计规范要求,护墙板高度为 $0.35m$ 。

3.6 无障碍停车位

I 主控项目

3.6.4 根据设计规范要求,距建筑入口及车库最近的停车位置,应划为无障碍停车位。

3.6.5 根据设计规范要求,无障碍停车位一侧应设宽度大于或等于 1.20m 的轮椅通道。无障碍停车位及轮椅通道如图 7 所示。

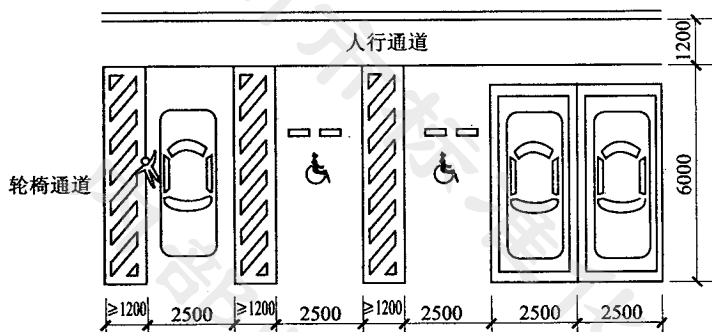


图 7 无障碍停车位及轮椅通道(mm)

3.6.6 根据设计规范要求,无障碍停车位的地面应漆画停车线、轮椅通道线和无障碍标志,在无障碍停车位的尽端宜设无障碍标志牌。

II 一般项目

3.6.7 根据设计规范要求,无障碍停车位地面坡度不应大于 1:50。

3.7 无障碍出入口

I 主控项目

3.7.7 根据设计规范的要求,无障碍出入口平台宽度应符合表 6

的规定。

表 6 无障碍出入口平台宽度表

建筑类别	无障碍出入口平台最小宽度(m)
大中型公共建筑	≥ 2.00
小型公共建筑	≥ 1.50
中高层建筑、公寓建筑	≥ 2.00
多低层无障碍建筑、公寓建筑	≥ 1.50
无障碍宿舍建筑	≥ 1.50

3.7.8 根据设计规范的要求,无障碍出入口门厅、过厅设两道门时,门扇同时开启最小间距,应符合表 7 的规定。小型公建门厅门扇间距如图 8 所示;大中型公建门厅门扇间距如图 9 所示。

表 7 门扇开启最小间距表

建筑类别	门扇开启后的最小间距(m)
大中型公共建筑	≥ 1.50
小型公共建筑	≥ 1.20
中、高层建筑、公寓建筑	≥ 1.50
多、低层无障碍住宅、公寓建筑	≥ 1.20

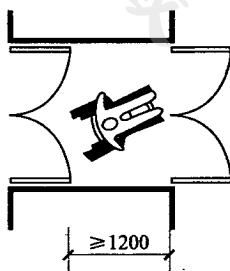


图 8 小型公建门厅门扇间距(mm)

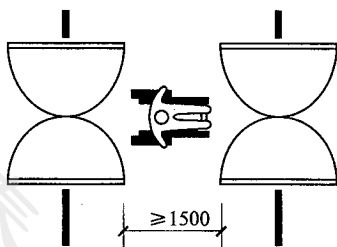


图9 大中型公建门厅门扇间距(mm)

3.8 低位服务设施

I 主控项目

3.8.4 根据《无障碍建设指南》要求,服务设施离地面高度宜为0.70m~0.80m,宽度不宜小于1.00m。

3.8.5 根据《无障碍建设指南》要求,服务设施下方净高不应小于0.65m,净深不应小于0.45m。

3.9 扶 手

I 主控项目

3.9.3 扶手对于残疾人、老年人等社会特殊群体的人士上下楼梯、台阶和行走有重要的作用。工程施工中,扶手分项工程可能由专业的队伍来制作和安装,也可能在工程竣工后由其他单位安装。不少地方的扶手强度、刚度不能满足要求,特别是安装不牢固,给使用者带来不便甚至危险。本条旨在强调对二次施工阶段的质量控制。

3.9.4 根据设计规范要求,扶手高度为0.85m;设双层扶手时,上层扶手高度为0.85m;下层扶手高应为0.65m。扶手内侧与墙面的距离应为40mm~50mm。根据设计规范,扶手截面尺寸应符合表8的要求。扶手截面及托件的形状、尺寸如图10所示。

表 8 扶手截面尺寸

类 别	截面尺寸(mm)
圆形扶手	35~45(直径)
矩形扶手	35~45(宽度)

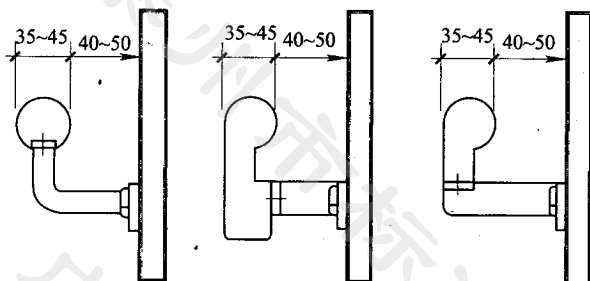


图 10 扶手截面及托件(mm)

3.9.5 根据设计规范要求,扶手起点和终点处延伸应大于或等于 0.30m,扶手末端应向内拐到墙面,或向下延伸 0.10m。

3.9.6 根据设计规范要求,交通建筑、医疗建筑和政府接待部门等公共建筑,在扶手的起点和终点处应设盲文铭牌。

3.10 门

I 主控项目

3.10.4 根据设计规范要求,门的选型应符合下列规定:

1 应采用自动门,也可采用推拉门、折叠门或平开门,不应采用力度大的弹簧门。

2 在旋转门一侧应另设包括残疾人、老年人等社会特殊人群使用的门。

3 无障碍厕所和无障碍浴室应采用门外可应急开启的门插销。

4 无障碍厕位门扇向外开启后,入口净宽不应小于0.8m,门扇内侧应设关门拉手。

3.10.5 根据设计规范要求,门的净宽应符合表9的规定。

表9 门的净宽

类别	净宽(m)
自动门	≥ 1.00
推拉门、折叠门	≥ 0.80
平开门	≥ 0.80
弹簧门(小力度)	≥ 0.80

3.10.6 根据设计规范要求,推拉门、平开门把手一侧的墙面,应留有不小于0.5m的墙面宽度。如图11所示。

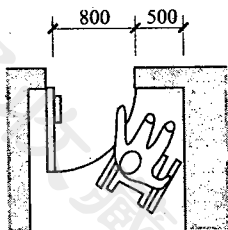


图11 门把手一侧墙面宽度图(mm)

3.10.9 根据设计规范要求,门槛高度及门内外地面高差不应大于15mm,并应以斜面过渡。

3.11 无障碍电梯和升降平台

I 主控项目

3.11.5 根据设计规范要求,无障碍电梯厅宽度不宜小于1.80m。

无障碍电梯的候梯厅如图 12 所示。

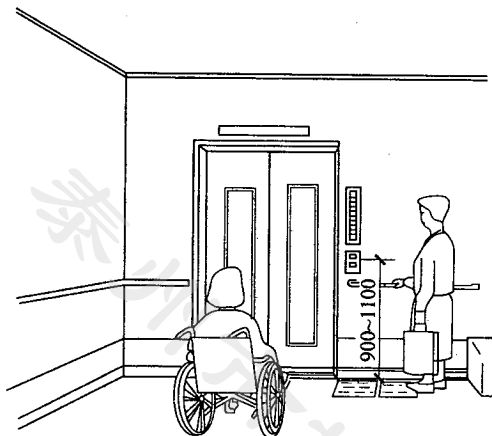


图 12 无障碍电梯候梯厅(mm)

3.11.6 根据设计规范要求,专用选层按钮高度宜为 0.90m~1.10m。轿厢侧面选层按钮应带有盲文。无障碍电梯的轿厢如图 13 所示。

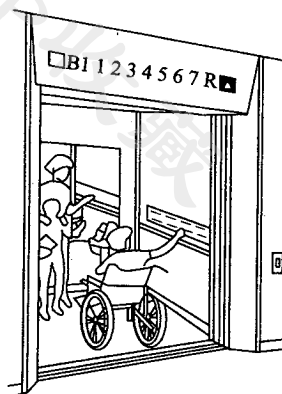


图 13 无障碍电梯轿厢

3.11.7 根据设计规范要求,无障碍电梯门洞净宽度不宜小于 0.90m。

3.11.8 根据设计规范要求,无障碍电梯厅和轿厢内应有清晰显示轿厢上、下运行方向和层数位置及无障碍电梯提示音响。

3.11.9 根据设计规范要求,轿厢深度大于或等于 1.40m。轿厢宽度大于或等于 1.10m。无障碍电梯门开启净宽度大于或等于 0.80m。

3.11.10 根据《无障碍建设指南》要求,门扇关闭时应有光幕感应安全措施,门开闭的时间间隔不应小于 15s。

3.11.11 根据设计规范要求,轿厢正面高 0.90m 处至顶部应安装镜子或不锈钢镜面。

3.11.12 根据设计规范要求,升降平台的面积不应小于 1.20m×0.90m。

II 一般项目

3.11.14 轿厢内壁下部宜设高度不小于 350mm 的护壁板。

3.12 楼梯和台阶

3.12.1 本节中的整体面层是指细石混凝土、水泥砂浆现浇的面层或水磨石、橡胶弹性的楼梯和台阶面层。板块面层是指水泥花砖、陶瓷类地砖、石板材铺砌的楼梯和台阶的面层。

I 主控项目

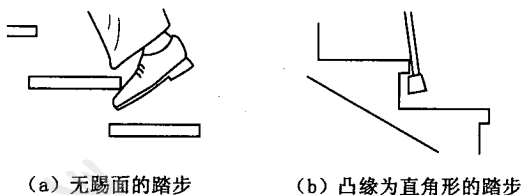
3.12.9 根据设计规范要求,楼梯和台阶踏步的宽度和高度应符合表 10 的规定:

表 10 楼梯和台阶踏步的宽度和高度

建筑类别	最小宽度(m)	最大高度(m)
公共建筑楼梯	0.28	0.15
住宅、公寓建筑公用楼梯	0.26	0.16
幼儿园、小学校楼梯	0.26	0.14
室外台阶	0.30	0.14

3.12.11 根据设计规范要求,楼梯和台阶的踏步面不应采用无踢面和凸缘为直角形的踏步面。当采用圆形凸缘时,凸缘的突出长

度不应大于 10mm。如图 14 所示。



(a) 无踢面的踏步 (b) 凸缘为直角形的踏步
图 14 无踢面踏步和凸缘为直角形的踏步

3.13 轮椅席位

I 主控项目

3.13.4 根据设计规范的要求,轮椅席位的设置位置和面积如图 15 所示。

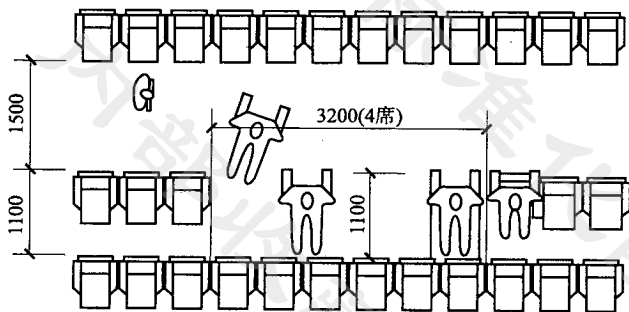


图 15 轮椅席位位置和面积(mm)

II 一般项目

3.13.7 根据《无障碍建设指南》要求,轮椅席位旁宜设置不少于 1 席供陪同者使用的座位。

3.14 无障碍厕所和无障碍厕位

I 主控项目

3.14.4 根据设计规范要求,无障碍专用厕所面积应大于或等于 $2.00\text{m} \times 2.00\text{m}$;新建无障碍厕位面积不应小于 $1.80\text{m} \times 1.40\text{m}$,

改建无障碍厕位面积不应小于 $2.00\text{m} \times 1.00\text{m}$ 。

3.14.5 根据设计规范要求,男、女公厕内应各设一个无障碍厕位;政府机关和大型公共建筑及城市主要地段,应设无障碍厕所。

3.14.6 根据设计规范要求,无障碍厕所的坐便器高为 0.45m 。

3.14.7 根据设计规范要求,安全抓杆直径应为 $30\text{mm} \sim 40\text{mm}$ 。其内侧应距墙面 40mm 。安装位置如图 16、图 17 和图 18 所示。

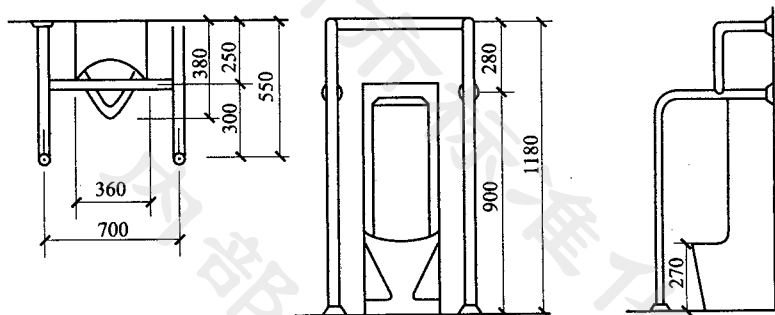


图 16 落地式小便器安全抓杆(mm)

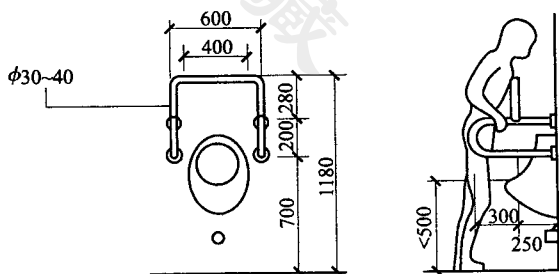


图 17 悬臂式小便器安全抓杆(mm)

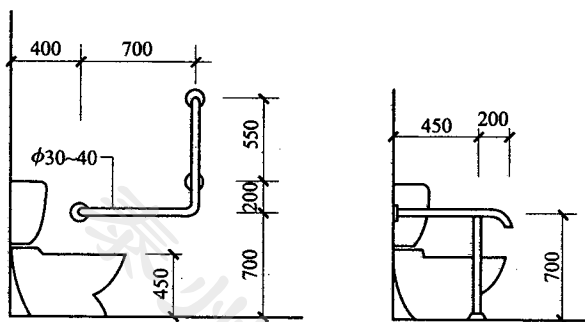


图 18 坐便器两侧固定式安全抓杆(mm)

3.14.8 安全抓杆的支撑力应不小于 100kg。安全抓杆是残疾人、老年人保持身体平衡和进行转移不可缺少的安全和保护措施。支撑力的不足可能对使用者造成伤害或安全事故,故设本条为强制性条文,必须严格执行。

3.14.10 根据设计规范要求,距地面高 0.40m~0.50m 处应设求助呼叫按钮。

3.14.11 根据设计规范要求,台式洗手盆下方的净空尺寸高、宽、深应不小于 0.65m×0.70m×0.45m。

II 一般项目

3.14.12 根据设计规范要求,放物台面长、宽、高为 0.80m×0.50m×0.60m,台面宜采用木制品或革制品。

3.14.13 根据设计规范要求,挂衣钩高为 1.20m。

3.14.15 根据设计规范要求,电器照明开关应选用搬把式,高度应为 0.90m~1.10m。

3.15 无障碍浴室

I 主控项目

3.15.4 根据设计规范要求,在门扇向外开启时,无障碍淋浴间不

应小于 3.5m^2 ，浴间短边净宽度不应小于 1.50m ；无障碍盆浴间不应小于 4.5m^2 ，浴间短边净宽度不应小于 2.00m 。

3.15.6 根据设计规范要求，无障碍淋浴间应设高 0.45m 的洗浴座椅。应设高 0.70m 的水平抓杆和高 1.40m 的垂直抓杆。

3.15.7 根据设计规范要求，浴盆一端设深度不应小于 0.40m 的洗浴坐台。浴盆内侧应设高 0.60m 和 0.90m 的水平抓杆，水平抓杆的长度应大于或等于 0.80m 。

3.15.8 由于浴室环境湿滑，同时洗浴会导致残疾人、老年人体力下降。因此本条设为强制性条文，要求与 3.14.8 条说明相同。

3.16 无障碍住房和无障碍客房

I 主控项目

3.16.7 根据设计规范要求，无障碍住房和无障碍客房的设计要求应符合表 11 的规定。无障碍客房的平面布置如图 19 所示。

表 11 无障碍居室的设计要求

名称	设计要求
卧室	<ol style="list-style-type: none">1. 单人卧室，应大于或等于 7.00m^2；2. 双人卧室，应大于或等于 10.50m^2；3. 兼做起居室的卧室，应大于或等于 16.00m^2；4. 橱柜挂衣杆高度，应小于或等于 1.40m；其深度应小于或等于 0.60m；5. 应有直接采光和自然通风
起居室(厅)	<ol style="list-style-type: none">1. 起居室应大于或等于 14.00m^2；2. 墙面、门洞及家具位置，应符合轮椅通行、停留及回转的使用要求；3. 橱柜高度，应小于或等于 1.20m；深度应小于或等于 0.40m；4. 应有良好的朝向和视野

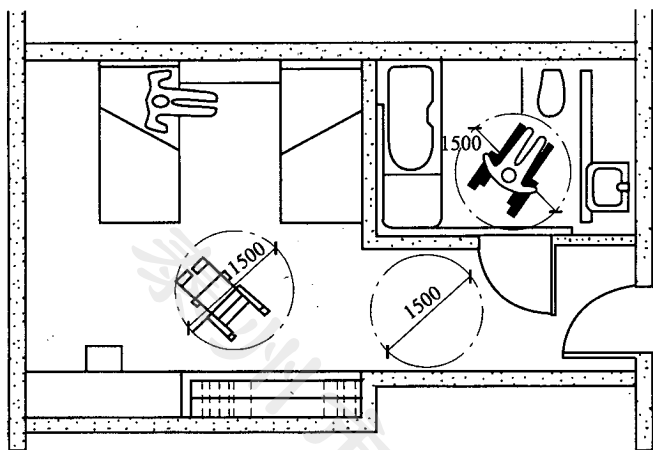


图 19 无障碍客房平面布置图(mm)

根据设计规范要求,无障碍厨房的设计要求应符合表 12 的规定:

表 12 无障碍厨房设计表

部位	设计要求(使用面积)
位置	厨房应布置在门口附近,以方便轮椅进出,要有直接采光和自然通风
面积	<ol style="list-style-type: none"> 1. 一类和二类住宅厨房,应大于或等于 6.00m²; 2. 三类和四类住宅厨房,应大于或等于 7.00m²; 3. 应设冰箱位置和二人就餐位置
宽度	<ol style="list-style-type: none"> 1. 厨房净宽应大于或等于 2.00m; 2. 双排布置设备的厨房通道净宽应大于或等于 1.50m
操作台	<ol style="list-style-type: none"> 1. 高度宜为 0.75m~0.80m; 2. 深度宜为 0.50m~0.55m; 3. 台面下方净宽度应大于或等于 0.60m;高度应大于或等于 0.60m;深度应大于或等于 0.25m; 4. 吊柜柜底高度,应小于或等于 1.20m;深度应小于或等于 0.25m
其他	<ol style="list-style-type: none"> 1. 燃气门及热水器方便轮椅靠近,阀门及观察孔的高度,应小于或等于 1.10m; 2. 应设排烟及拉线式机械排油烟装置; 3. 炉灶应设安全防火、自动灭火及燃气泄漏报警装置

3.16.8 根据设计规范要求,无障碍客房位置应便于到达、疏散和

进出方便;餐厅、购物和康乐等设施的公共通道应方便轮椅到达。

3.16.10 本条指的家具是随建筑装修设置的固定家具。电器一般都是活动的,但往往建筑预留给电器的位置,决定了最终电器设置的高度和位置,所以列出,以使各相关单位能在施工前考虑到这种情况。

3.16.12 根据设计规范要求,操作台高度宜为 0.75m~0.80m;深度宜为 0.50m~0.55m。台面下方净宽、高、深应大于或等于 0.60m×0.60m×0.25m。吊柜柜底高度应小于或等于 1.20m;深度应小于或等于 0.25m。

3.16.13 根据设计规范要求,橱柜高度应小于或等于 1.20m,深度应小于或等于 0.40m。挂衣杆高度应小于或等于 1.40m。

3.16.14 根据设计规范要求,阳台深度不应小于 1.50m。

3.16.15 根据设计规范要求,阳台应设可升降的晾晒衣物设施。

3.16.17 电话应设在卧床者伸手可及处。根据设计规范要求,对讲机按钮和通话器高度应为 1.00m。

3.17 过街音响信号装置

I 主控项目

3.17.5 根据现行国家标准《道路交通信号灯》第一号修改单 GB 14887—2003/XG1—2006 第 5.28 条要求:盲人过街声响提示装置应能在人行横道信号灯的绿灯时间内发出过街提示声音,声音基本波形为正弦波,音响频率为 700Hz±50Hz,持续时间 0.2s,周期为 1s,白天声压级应不超过 65dB(A 计权),夜间声压级应不超过 45dB(A 计权)。该标准第 6.27 条要求:用数字存储示波器、频谱分析仪、声级计测量盲人过街声响提示装置的波形、音响频率、周期、声压级,应符合第 5.28 条要求。

根据各地使用过街音响信号装置的经验,临近居住区的装置在夜晚安静的环境中会影响到居民休息,因此制定本条要求装置可以根据情况开启和关闭。

II 一般项目

3.17.6 采用现行国家标准《钢结构工程施工质量验收规范》GB 50205—2001 中的第 E.0.1 条单层柱高度 $\leq 10\text{m}$ 的允许偏差值。

泰州市标准化院
内部收藏

4 无障碍设施的维护

4.1 一般规定

4.1.1 无障碍设施的维护工作一直是无障碍设施建设的薄弱环节。市政道路和公路的养护技术规范中有一套科学并行之有效的质量评价方法。但无障碍设施总体的样本量较少且分散,评价指标的建立也没有先例,尚需积累相关的数据。目前只能先做定性的要求。

本规范给出的是无障碍设施满足使用的基本要求,各地可以根据自身的气候环境特点再制定相应的地方性规程。

4.1.2 无障碍设施的维护工作随其城市道路、城市绿地、居住区、建筑物和历史文物保护建筑分布在各个单位的管理范围内的,明确维护责任单位的问题一直没有得到很好的解决。除市政养护工作早有规范规定外,道路上占用无障碍设施和建筑物无障碍设施维护等问题,落实责任单位及其维护范围工作一直没有明确的规定。通过广泛调研,本条提出:公共建筑、居住建筑由产权单位来负责无障碍设施的维护。公共设施则由政府管理部门明确的维护单位来负责。鉴于不少产权单位将建筑物委托给有资质的物业管理公司管理(尤其是商务办公用房、居住小区),也规定了物业公司可以作为维护单位。无障碍设施的维护涉及的单位比较多,全国各地对市政道路、公共设施和公共建筑的管理关系不完全统一,对无障碍设施的维护职责和范围由各地方政府制定相应的管理规定和条例更为妥当。

4.1.3 对维护人员配备的要求。有条件的地区可以进一步提出岗位资质的要求。例如土建和设备安装工程师。此类人员如果能够参加相应的无障碍设施维护方面的培训,对维护工作更为有利。

4.1.8 某些设施的缺损(例如路面检查井盖的缺失,栏杆的缺失)直接关系到使用者的人身安全,必须立即采取应急措施和及时维修。

4.1.9 本条要求使用相同的材料,旨在保证维修后面层的质量和观感一致。现实中,特别是对老工程的改造,往往难于采购到与原规格相同的材料,此时应对维修和改造方案整体考虑,避免改造后新旧设施的不协调。

4.1.10 对维修部位完成后的验收,仍然采用本规范第3章对应设施的验收规定。

4.1.11 因为防滑是无障碍设施地面的一项重要指标,因此有必要将除雪防滑的职责落实到设施维护人。对于因没有及时进行除雪作业的设施,而造成冰冻等防滑性能不能满足要求的,甚至危及使用人员安全的,应按本规范第4.1.8条执行。

4.2 无障碍设施的缺损类别和缺损情况

4.2.1 现实中缺损是无障碍设施不能正常使用的重要原因,参照现行行业标准《城镇道路养护技术规范》CJJ 36—2006、《公路养护技术规范》JTJ 073—96 列出缺损情况有利于维护单位对照和识别。

系统性缺损造成整条道路或整栋建筑物的无障碍设施无法使用。例如从某住宅小区去附近医院的缘石坡道或者盲道被施工围挡占用,造成轮椅乘用者无法自行到达医院内部,实际上医院的无障碍设施相对于该轮椅乘用者已经是丧失了功能。

功能性缺损造成某项无障碍设施本身不能正常使用。例如某车站的低位电话损坏,包括有肢体、感知和认知方面障碍的人群不能正常使用低位电话,但仍然能够正常地使用其他无障碍设施。

一般性缺损是指偶尔发生的临时占用情况,以及设施的表面污染。例如某洗手台下放置了水桶而使轮椅乘用者不能正常的使用。又如坡道扶手上面的油污等。

4.2.2 无障碍设施出现的问题很多,不可能一一列举。因为之前没有相关的标准涉及无障碍设施的缺损问题,表 4.2.2 按第 4.2.1 条的分类列举了主要问题,使整个检查和维护工作能够更加具有系统性和可操作性。

4.3 无障碍设施的检查

4.3.1 除本条要求的三类检查之外,维护单位还可以根据实际情况增加不定期的巡检。

4.4 无障碍设施的维护

4.4.1 无障碍设施被占用的情况时常发生,施工占用的周期短则数月,长则数年。本条旨在要求施工期间占用无障碍设施的应设计临时性无障碍设施,以保证在施工占用期间无障碍设施的正常使用,方便包括残疾人、老年人等社会特殊群体在内的全体社会成员的出行和活动。

4.4.4 抗滑性能的下降直接影响使用者特别是残疾人、老年人等社会特殊人群的安全,在不能立即修复时,应按本规范第 4.1.8 条执行。

附录 C 无障碍设施地面抗滑性能 检查记录表及检测方法

C.0.2 本测定方法参照现行行业标准《地面石材防滑等级划分及试验方法》JC/T 1050—2007。

泰州市标准化院
内部收藏